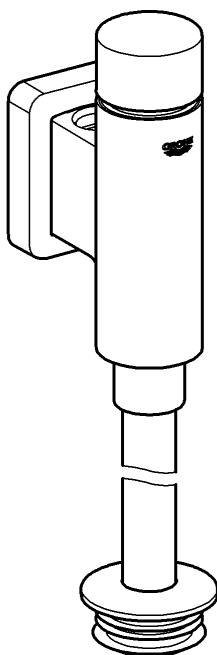
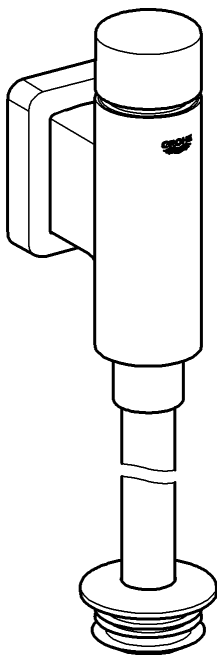


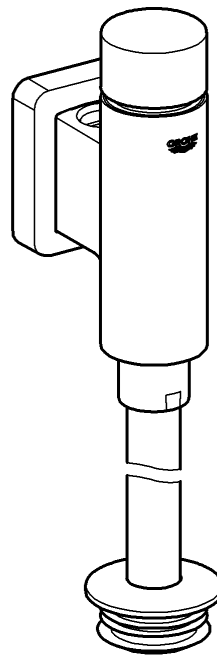
37 339  
37 345  
37 380  
37 394  
37 411



37 346



37 342



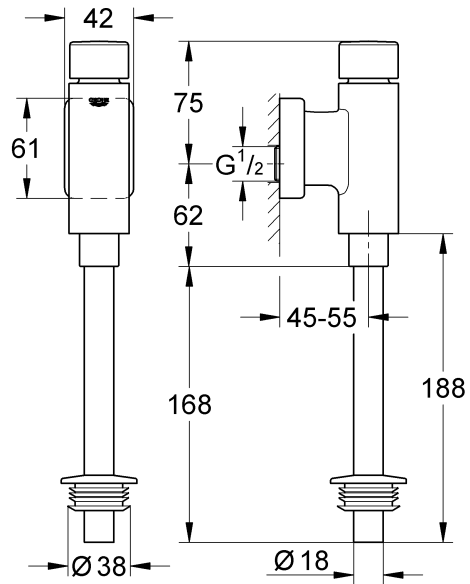
Ⓓ .....1   Ⓘ .....5   Ⓝ .....9   ⒼⓇ .....13   ⓉⓇ .....17   ⒷⒼ .....21   ⓇⓄ .....25  
ⒼⒷ .....2   ⓃⓁ .....6   ⒻⒿ .....10   ⒸⓏ .....14   ⓈⓀ .....18   ⒺⓈⓉ .....22   ⒸⓃ .....26  
Ⓕ .....3   Ⓢ .....7   ⓅⓁ .....11   Ⓜ .....15   ⓈⓁⓄ .....19   ⓁⓋ .....23   Ⓤⓐ .....27  
Ⓔ .....4   ⒹⓀ .....8   ⓊⓐⒺ .....12   Ⓟ .....16   ⓂⓇ .....20   ⓁⓉ .....24   ⓇⓊⓈ .....28

Design & Quality Engineering GROHE Germany

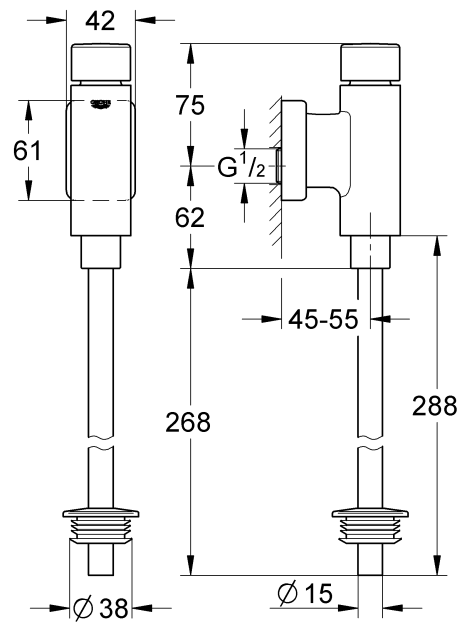
96.625.131/ÄM 222650/03.12

**GROHE**  
ENJOY WATER®

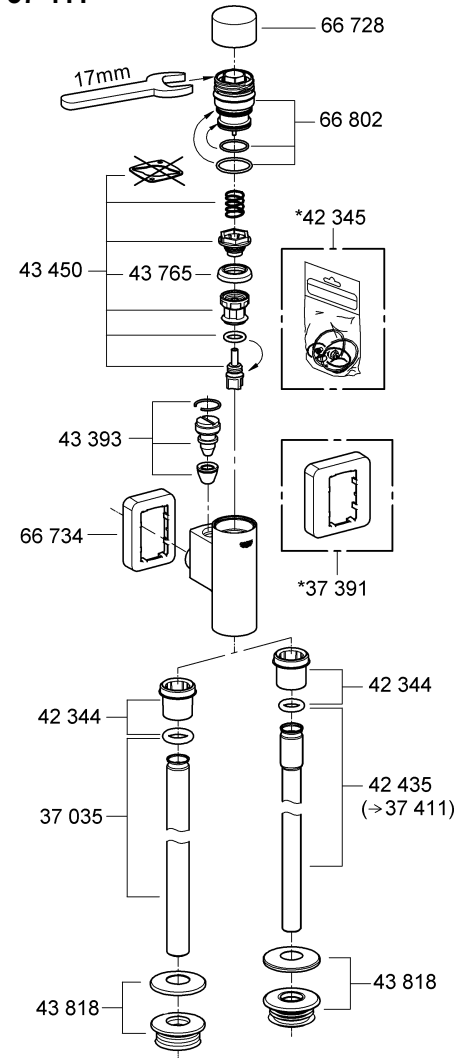
37 339  
37 342  
37 345  
37 346  
37 380  
37 394



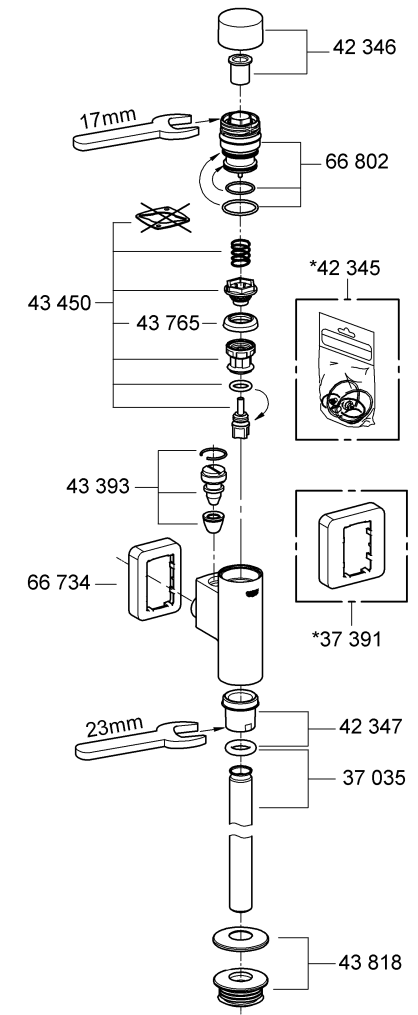
37 411



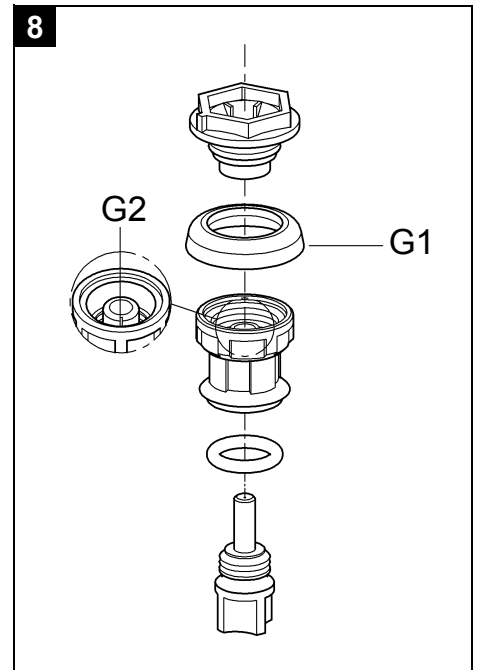
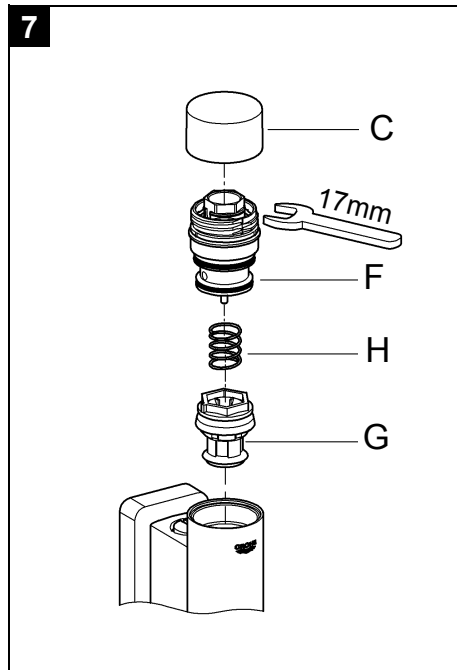
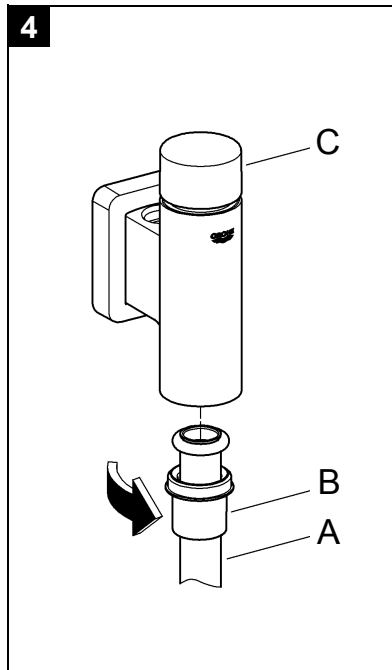
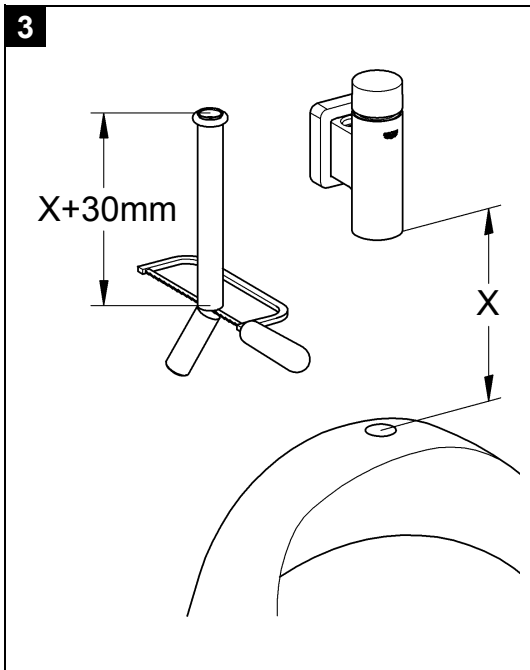
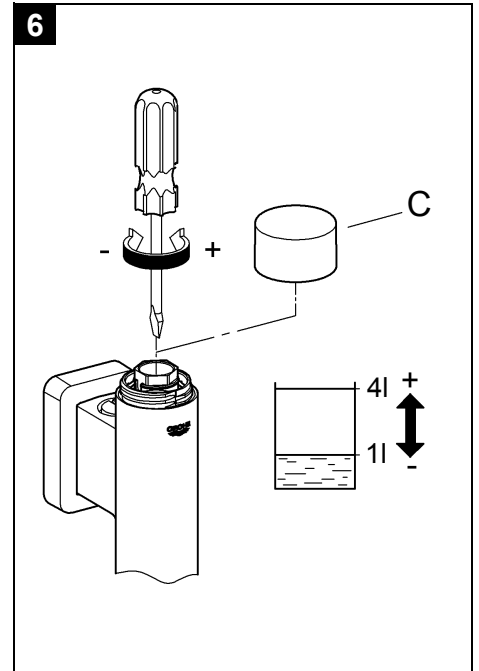
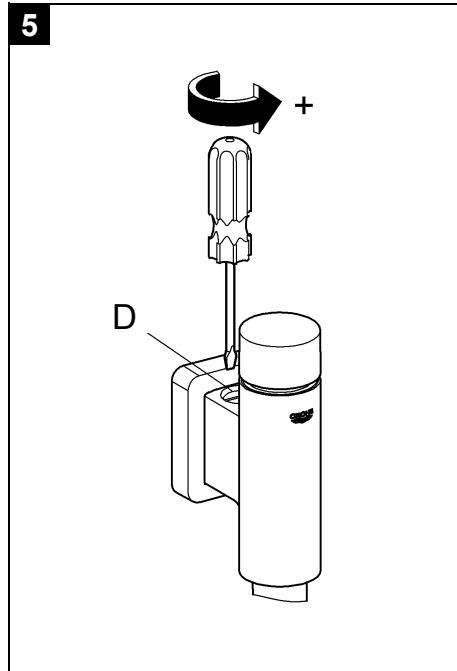
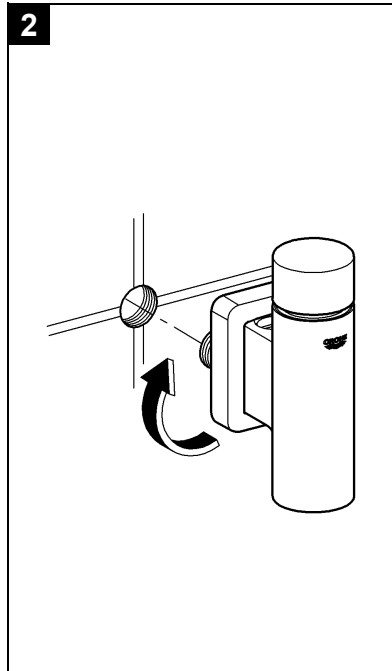
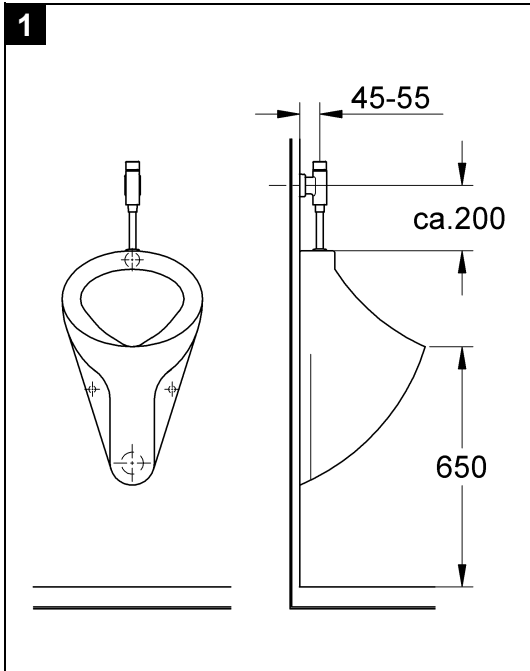
37 339  
37 345  
37 346  
37 380  
37 394  
37 411



37 342



Bitte diese Anleitung an den Benutzer der Armatur weitergeben!  
Please pass these instructions on to the end user of the fitting!  
S.v.p remettre cette instruction à l'utilisateur de la robinetterie!



**D**

**Technische Daten**

- Fließdruck: min. 0,5 bar / empfohlen 1 - 5 bar  
Betriebsdruck: max. 10 bar
  - Prüfdruck: 16 bar
- Zur Einhaltung der Geräuschwerte nach DIN 4109 ist bei Ruhedrücken über 5 bar ein Druckminderer einzubauen.
- Spülmenge stufenlos einstellbar von: 1 - 4 l
  - Durchfluss: 0,3 - 0,7 l/s
  - Temperatur: max. 40 °C

**Installation**

**Rohrleitungssystem vor und nach der Installation gründlich spülen (DIN 1988 / DIN EN 806 beachten)!**

Maßzeichnungen auf Klappseite I und Klappseite II, Abb. [1] beachten.

**Einbau und Anschluss**

- Armatur eindichten und anschrauben, siehe Abb. [2].
- Spülrohr (A) gemäß Abb. [3] ablängen.
- Spülrohr (A) mit Abgangsmutter (B) an Armatur anschließen, siehe Abb. [4].
- Vorabsperung (D) öffnen und gewünschte Durchflussmenge einstellen, siehe Abb. [5].

**Wasserzufuhr öffnen und Anschlüsse auf Dichtheit prüfen.**

**Änderung der Spülmenge**

- Betätigungskappe (C) abschrauben, siehe Abb. [6].
- Veränderung der Spülmenge durch Drehen der Einsellschraube.

**Bedienung, siehe Abb. [4].**

Durch Herunterdrücken der Betätigungskappe (C) für 1 sec. wird die voreingestellte Spülmenge freigegeben. Nach dieser Spülung stoppt das Ventil den Wasserfluss selbstständig und rückschlagfrei.

**Wartung**

Alle Teile prüfen, reinigen, evtl. austauschen.

**Funktionsteile dürfen nicht gefettet werden!**

**Wasserzufuhr absperren oder Vorabsperung (D) schließen!**

**Kolben**

1. Betätigungskappe (C) abschrauben, siehe Abb. [7].
2. Betätigungseinheit (F) herausschrauben.
3. Kolben (G) mit Feder (H) herausziehen.

Montage in umgekehrter Reihenfolge.

Beim Wiedereinsetzen Ledermanschette (G1) aufweiten, anfeuchten und Nut (G2) reinigen, siehe Abb. [8].

**Ersatzteile, siehe Klappseite I (\* = Sonderzubehör).**

**Pflege**

Die Hinweise zur Pflege sind der beiliegenden Pflegeanleitung zu entnehmen.

Störung	Ursache	Abhilfe
<b>Dauerläufer / ständig geringe Wasserabgabe</b>	<ul style="list-style-type: none"><li>• Vorabsperung (D) nicht voll geöffnet</li><li>• Düse verstopft</li><li>• Betätigungseinheit defekt</li></ul>	<ul style="list-style-type: none"><li>- Vorabsperung (D) öffnen, siehe Abb. [5]</li><li>- Kolben (G) reinigen, siehe Wartung</li><li>- Betätigungseinheit (F) austauschen, siehe Wartung</li></ul>
<b>Keine Spülung oder Spülung zu kurz</b>	<ul style="list-style-type: none"><li>• Ledermanschette ausgetrocknet oder beschädigt</li><li>• Spülmenge falsch</li></ul>	<ul style="list-style-type: none"><li>- Ledermanschette (G1) aufweiten oder austauschen, siehe Wartung</li><li>- Spülmenge einstellen, siehe Änderung der Spülmenge</li></ul>
<b>Wasser tritt unter der Betätigungskappe aus</b>	<ul style="list-style-type: none"><li>• Entlastungsventil defekt</li></ul>	<ul style="list-style-type: none"><li>- Betätigungseinheit (F) austauschen, siehe Wartung</li></ul>



## Technical Data

- Flow pressure: min. 0.5 bar / recommended 1 - 5 bar
- Operating pressure: max. 10 bar
- Test pressure: 16 bar

If static pressure exceeds 5 bar, a pressure reducing valve must be fitted.

- Infinitely variable flow volume of: 1 - 4 l
- Flow rate: 0.3 - 0.7 l/s
- Temperature: max. 40 °C

## Installation

**Flush pipes thoroughly before and after installation** (refer to EN 806)

Refer to the dimensional drawings on fold-out page I and fold-out page II, Fig. [1].

### Fitting and connection

- Seal the fitting and attach, see Fig. [2].
- Cut flush pipe (A) as per Fig. [3].
- Connect flush pipe (A) with outlet nut (B) to fitting, see Fig. [4].
- Open isolating valve (D) and set the desired flow rate, see Fig. [5].

**Open water supply and check connections for watertightness!**

### Changing the flow volume

- Unscrew actuating cap (C), see Fig. [6].
- Change the flow volume by turning adjusting screw.

**Operation**, see Fig. [4].

The pre-set flow volume is released by pressing down actuating cap (C) for 1 second. Following release of this flow volume, the valve stops the water flow automatically and without kickback.

## Maintenance

Inspect and clean all components and replace if necessary.

**Function parts must not be greased!**

**Shut off water supply or close isolating valve (D)!**

### Piston

1. Unscrew actuating cap (C), see Fig. [7].
2. Unscrew actuating unit (F).
3. Remove piston (G) with spring (H).

Install in reverse order.

When reinserting, expand and moisten leather seal (G1) and clean groove (G2), see Fig. [8].

**Replacement parts**, see fold-out page I (\* = special accessories).

## Care

For directions on care, refer to the accompanying Care Instructions.

Fault	Cause	Remedy
<b>Continuous running / persistent low water flow</b>	<ul style="list-style-type: none"> <li>• Isolating valve (D) not fully open</li> <li>• Nozzle blocked</li> <li>• Actuation unit damaged</li> </ul>	<ul style="list-style-type: none"> <li>- Open isolating valve (D), see Fig. [5]</li> <li>- Clean piston (G), see Maintenance</li> <li>- Replace actuation unit (F), see Maintenance</li> </ul>
<b>No flushing or flushing too short</b>	<ul style="list-style-type: none"> <li>• Leather seal dry or damaged</li> <li>• Incorrect flow volume</li> </ul>	<ul style="list-style-type: none"> <li>- Expand or replace leather seal (G1), see Maintenance</li> <li>- Adjust the flow volume, see Changing the flow volume</li> </ul>
<b>Water emerging from under the actuating cap</b>	<ul style="list-style-type: none"> <li>• Relief valve defective</li> </ul>	<ul style="list-style-type: none"> <li>- Replace actuating unit (F), see Maintenance</li> </ul>

## F

### Caractéristiques techniques

- Pression dynamique: 0,5 bar mini. / recommandée 1 à 5 bars
- Pression de service: 10 bars maxi.
- Pression d'épreuve: 16 bars

Installer un réducteur de pression en cas de pressions statiques supérieures à 5 bars.

- Volume de rinçage réglable en continu entre: 1 - 4 l
- Débit: 0,3 à 0,7 l/s
- Température: maxi. 40 °C

### Installation

**Bien rincer les canalisations avant et après l'installation** (respecter la norme EN 806)!

Tenir compte des cotes du schéma sur le volet I et de la fig. [1] du volet II.

#### Montage et raccordement

- Poser les jointures et raccorder la robinetterie, voir fig. [2].
- Ajuster la longueur du tube de rinçage (A) comme sur la fig. [3].
- Raccorder le tube de rinçage (A) avec le raccord (B) à la robinetterie, voir fig. [4].
- Ouvrir le robinet d'arrêt (D) et régler le débit d'eau désiré, voir fig. [5].

**Ouvrir l'alimentation en eau et contrôler l'étanchéité des raccordements.**

#### Modification du débit

- Dévisser le capuchon de commande (C), voir fig. [6].
- Modification du volume de rinçage en tournant la vis de réglage.

**Utilisation**, voir fig. [4].

Le volume de rinçage préréglé est activé en appuyant sur le capuchon de commande (C) pendant 1 seconde. Après ce rinçage, le robinet coupe automatiquement l'écoulement de l'eau sans retour d'eau dans la canalisation.

### Maintenance

Contrôler et nettoyer toutes les pièces, les remplacer le cas échéant.

**Ne pas graisser les composants de fonctionnement.**

**Fermer l'alimentation en eau ou le robinet d'arrêt (D).**

#### Piston

1. Dévisser le capuchon de commande (C), voir fig. [7].
2. Dévisser l'unité d'actionnement (F).
3. Enlever le piston (G) et le ressort (H).

Le montage s'effectue dans l'ordre inverse de la dépose.

Lors du remontage, étirer le manchon en cuir (G1), l'humidifier et nettoyer l'écrou (G2), voir fig. [8].

**Pièces de rechange**, voir volet I (\* = Accessoires spéciaux).

### Entretien

Les indications relatives à l'entretien figurent sur la notice jointe à l'emballage.

Pannes	Causes	Remèdes
<b>Écoulement continu/ Écoulement faible et continu</b>	<ul style="list-style-type: none"><li>• Le robinet d'arrêt (D) n'est pas ouvert à fond.</li><li>• Douille bouchée.</li><li>• Unité d'actionnement défectueuse</li></ul>	<ul style="list-style-type: none"><li>- Ouvrir le robinet d'arrêt (D), voir fig. [5]</li><li>- Nettoyer le piston (G), voir Maintenance.</li><li>- Remplacer l'unité d'actionnement (F), voir Maintenance</li></ul>
<b>Pas de rinçage ou le rinçage est trop court.</b>	<ul style="list-style-type: none"><li>• Le manchon en cuir est sec ou endommagé.</li><li>• Le volume de rinçage est erroné.</li></ul>	<ul style="list-style-type: none"><li>- Étirer le manchon en cuir (G1) ou le remplacer, voir Maintenance.</li><li>- Régler le volume de rinçage, voir Modification du volume de rinçage.</li></ul>
<b>On constate une fuite d'eau sous le capuchon de commande.</b>	<ul style="list-style-type: none"><li>• Soupape de dépression défectueuse.</li></ul>	<ul style="list-style-type: none"><li>- Remplacer l'unité d'actionnement (F), voir Maintenance</li></ul>

## E

### Datos técnicos

- Presión de trabajo: mín. 0,5 bares / recomendado 1 - 5 bares
- Presión de utilización: máx. 10 bares
- Presión de verificación: 16 bares

Si la presión en reposo es superior a 5 bares, hay que instalar un reductor de presión.

- Caudal Volumen de descarga ajustable sin escalonamientos de: 1 - 4 l
- Caudal: 0,3 - 0,7 l/s
- Temperatura: máx. 40 °C

### Instalación

**¡Purgar a fondo el sistema de tuberías antes y después de la instalación** (tener en cuenta EN 806)!

Respetar el croquis de la página desplegable I así como la fig. [1] de la página desplegable II.

#### Montaje y conexión

- Estanqueizar y conectar la grifería, véase la fig. [2].
- Cortar el tubo de descarga (A) según la fig. [3].
- Conectar el tubo de descarga (A) con la conexión roscada (B) a la grifería, véase la fig. [4].
- Abrir el bloqueo de seguridad (D) y ajustar el caudal deseado, véase la fig. [5].

**Abrir la alimentación de agua y comprobar la estanqueidad de las conexiones.**

#### Modificación del caudal volumen de descarga

- Desenroscar la caperuza de accionamiento (C), véase la fig. [6].
- Modificación del caudal de descarga girando el tornillo de ajuste.

**Manejo**, véase la fig. [4].

Pulsando la caperuza de accionamiento (C) durante 1 segundo se libera el caudal volumen de descarga preajustado. Tras esta descarga, la válvula se detiene por sí sola y sin contragolpe la salida del agua.

### Mantenimiento

Verificar todas las piezas, limpiarlas y cambiarlas en caso de necesidad.

**¡Las piezas funcionales no deben engrasarse!**

**¡Cerrar la alimentación de agua o cerrar el bloqueo de seguridad (D)!**

#### Émbolo

1. Desenroscar la caperuza de accionamiento (C), véase la fig. [7].
2. Sacar desatornillando la unidad de accionamiento (F).
3. Extraer el émbolo (G) con el muelle (H).

El montaje se efectúa en el orden inverso.

Al volver a montar, ensanchar la junta de cuero (G1), humedecer y limpiar la ranura (G2), véase la fig. [8].

**Piezas de recambio**, véase la página desplegable I (\* = accesorios especiales).

### Cuidados

Las indicaciones para el cuidado de este producto se encuentran en las instrucciones de conservación adjuntas.

Fallo	Causa	Remedio
<b>Funcionamiento constante / reducido caudal constante de agua</b>	<ul style="list-style-type: none"><li>• Bloqueo de seguridad (D) no abierto por completo</li><li>• Boquilla obstruida</li><li>• Unidad de accionamiento defectuosa</li></ul>	<ul style="list-style-type: none"><li>- Abrir el bloqueo de seguridad (D), véase la fig. [5]</li><li>- Limpiar el émbolo (G), véase Mantenimiento</li><li>- Sustituir la unidad de accionamiento (F), véase Mantenimiento</li></ul>
<b>No hay descarga o es muy breve</b>	<ul style="list-style-type: none"><li>• Junta de cuero seca o dañada</li><li>• Caudal de descarga erróneo</li></ul>	<ul style="list-style-type: none"><li>- Ensanchar o sustituir la junta de cuero (G1), véase Mantenimiento</li><li>- Ajustar el caudal de descarga, véase Modificación del caudal de descarga</li></ul>
<b>El agua sale por debajo de la caperuza de accionamiento</b>	<ul style="list-style-type: none"><li>• Válvula de descarga defectuosa</li></ul>	<ul style="list-style-type: none"><li>- Sustituir la unidad de accionamiento (F), véase Mantenimiento</li></ul>



## Dati tecnici

- Pressione idraulica: min. 0,5 bar / consigliata 1 - 5 bar
- Pressione di esercizio: max. 10 bar
- Pressione di prova: 16 bar

Per pressioni statiche superiori a 5 bar si raccomanda l'installazione di un riduttore di pressione.

- Quantità di sciacquo regolabile in modo continuo di: 1 - 4 l
- Portata: 0,3 - 0,7 l/s
- Temperatura: max. 40 °C

## Installazione

### Prima e dopo l'installazione, effettuare un lavaggio profondo del sistema delle tubature (EN 806)

Rispettare le quote di installazione sul risvolto di copertina I e II, rispettare la fig. [1].

### Montaggio e allacciamento

- Sigillare e avvitare il rubinetto, vedere fig. [2].
- Tagliare il tubo di lavaggio (A) come da fig. [3].
- Collegare al rubinetto il tubo di lavaggio (A) con il dado di collegamento (B), vedere fig. [4].
- Aprire la valvola d'intercettazione (D) e regolare la portata voluta, vedere fig. [5].

### Aprire l'entrata dell'acqua e controllare la tenuta dei raccordi.

### Modifica della quantità di sciacquo

- Svitare il cappuccio di comando (C), vedere fig. [6].
- Modificare la quantità di sciacquo ruotando la vite di regolazione.

### Funzionamento, vedere fig. [4].

Premendo il cappuccio di comando (C) per 1 sec. si libera la quantità di sciacquo preregolata. Dopo questo sciacquo, la valvola blocca il flusso d'acqua automaticamente e senza alcuna reazione.

## Manutenzione

Controllare, pulire ed eventualmente sostituire tutti i pezzi.

### Le parti funzionali non devono essere ingrassate.

### Chiudere l'entrata dell'acqua o chiudere la valvola d'intercettazione (D).

### Pistone

1. Svitare il cappuccio di comando (C), vedere fig. [7].

2. Estrarre l'unità di comando (F).

3. Estrarre il pistone (G) con la molla (H).

Eseguire il rimontaggio in ordine inverso.

Nel rimontaggio allargare il manicotto di cuoio (G1), inumidirlo e pulire la scanalatura (G2), vedere fig. [8].

Per i pezzi di ricambio, vedere il risvolto di copertina I (\* = Accessori speciali).

## Manutenzione ordinaria

Le istruzioni per la manutenzione ordinaria sono riportate nei fogli acclusi.

Guasto	Causa	Rimedio
<b>Erogazione continua / erogazione acqua sempre bassa</b>	<ul style="list-style-type: none"> <li>• Valvola d'intercettazione (D) non completamente aperta</li> <li>• Ugello otturato</li> <li>• Unità di comando guasta</li> </ul>	<ul style="list-style-type: none"> <li>- Aprire la valvola d'intercettazione (D), vedere fig. [5]</li> <li>- Pulire il pistone (G), vedere Manutenzione</li> <li>- Sostituire l'unità di comando (F), vedere Manutenzione</li> </ul>
<b>Nessuno sciacquo o sciacquo troppo breve</b>	<ul style="list-style-type: none"> <li>• Manicotto di cuoio seccato o danneggiato</li> <li>• Quantità di sciacquo non esatta</li> </ul>	<ul style="list-style-type: none"> <li>- Allargare o sostituire il manicotto di cuoio (G1), vedere Manutenzione</li> <li>- Regolare la quantità di sciacquo, vedere Modifica della quantità di sciacquo</li> </ul>
<b>L'acqua fuoriesce da sotto il cappuccio di comando</b>	<ul style="list-style-type: none"> <li>• Valvola di scarico difettosa</li> </ul>	<ul style="list-style-type: none"> <li>- Sostituire l'unità di comando (F), vedere Manutenzione</li> </ul>





## Technische gegevens

- Stromingsdruk: min. 0,5 bar /  
aanbevolen 1 - 5 bar
- Werkdruk: max. 10 bar
- Testdruk: 16 bar

Bij statische drukken boven 5 bar dient een drukreducerventiel te worden ingebouwd.

- Spoelvolumen traploos instelbaar van: 1 - 4 l
- Capaciteit: 0,3 - 0,7 l/s
- Temperatuur: max. 40 °C

## Installeren

**Leidingen vóór en na het installeren grondig spoelen** (EN 806 in acht nemen)!

Let op de maatschetsen op uitvouwbaar blad I en uitvouwbaar blad II, afb. [1].

### Inbouwen en aansluiten

- Kraan afdichten en vastschroeven, zie afb. [2].
- Valpijp (A) inkorten, zie afb. [3].
- Valpijp (A) met afvoermoer (B) op kraan aansluiten, zie afb. [4].
- Voorafsluiter (D) openen en gewenste capaciteit instellen, zie afb. [5].

**Open de watertoevoer en controleer de aansluitingen op lekkages.**

### Spoelvolumen wijzigen

- Schroef de bedieningskap (C) eraf, zie afb. [6].
- Wijzig het spoelvolumen door te draaien aan de stelschroef.

**Bediening**, zie afb. [4].

Door het naar onderen drukken van de bedieningskap (C) gedurende 1 seconde wordt het van tevoren ingesteld spoelvolumen vrijgegeven. Na het ingestelde spoeling stopt de klep de watertoevoer automatisch en zonder waterslag.

## Onderhoud

Controleer alle onderdelen, reinig en vervang deze indien nodig.

**Vet functieonderdelen niet in!**

**Sluit de watertoevoer af of sluit de stopkraan (D).**

### Zuiger

1. Schroef de bedieningskap (C) eraf, zie afb. [7].
2. Schroef de bedieningseenheid (F) eruit.
3. Trek de zuiger (G) met de veer (H) eruit.

De onderdelen worden in omgekeerde volgorde gemonteerd.

Bij het terugplaatsen de lederen manchet (G1) oprekken en bevochtigen. Reinig de moer (G2), zie afb. [8].

**Reserveonderdelen**, zie uitvouwbaar blad I (\* = speciaal toebehoren).

## Reiniging

De aanwijzingen voor de reiniging vindt u in het bijgaande onderhoudsvoorschrift.

Storing	Oorzaak	Oplossing
<b>Continue werking / voortdurend weinig water geleverd</b>	<ul style="list-style-type: none"> <li>• Voorafsluiter (D) niet helemaal open</li> <li>• Sproeier verstopt</li> <li>• Bedieningseenheid defect</li> </ul>	<ul style="list-style-type: none"> <li>- Open de voorafsluiter (D), zie afb. [5]</li> <li>- Zuiger (G) reinigen, zie Onderhoud</li> <li>- Bedieningseenheid (F) vervangen, zie Onderhoud</li> </ul>
<b>Geen spoeling of spoeling te kort</b>	<ul style="list-style-type: none"> <li>• Lederen manchet uitgedroogd of beschadigd</li> <li>• Onjuist spoelvolumen</li> </ul>	<ul style="list-style-type: none"> <li>- Het lederen manchet (G1) oprekken of vervangen, zie Onderhoud</li> <li>- Stel het spoelvolumen in, zie Spoelvolumen wijzigen</li> </ul>
<b>Water stroomt onder de bedieningskap uit</b>	<ul style="list-style-type: none"> <li>• Ontlastingsklep defect</li> </ul>	<ul style="list-style-type: none"> <li>- Bedieningseenheid (F) vervangen, zie Onderhoud</li> </ul>



## Tekniska data

- Flödestryck: min. 0,5 bar / rekommenderat 1 - 5 bar
  - Drifttryck: max. 10 bar
  - Kontrolltryck: 16 bar
- En tryckreducerare ska installeras om vilotrycket överstiger 5 bar.
- Spolningsmängd steglöst inställbar från: 1 - 4 l
  - Genomflöde: 0,3 - 0,7 l/s
  - Temperatur: max. 40 °C

## Installation

**Spola rörledningssystemet noggrant före och efter installationen (observera EN 806)!**

Observera måttmåttskissen på utvinkningssida I och utvinkningssida II, fig. [1].

### Montering och anslutning

- Täta och skruva fast armaturen, se fig. [2].
- Korta av spolröret (A) enligt fig. [3].
- Anslut spolröret (A) med muttern (B) till armaturen, se fig. [4].
- Öppna säkerhetsspärren (D) och ställ in önskad flödesmängd, se fig. [5].

**Öppna vattentillförseln och kontrollera anslutningarnas täthet.**

### Ändring av spolningsmängd

- Skruva loss manöverhylsan (C), se fig. [6].
- Ändring av spolningsmängden genom vridning av inställningsskruven.

**Betjäning**, se fig. [4].

Genom att trycka ned manöverhylsan (C) i 1 sek. aktiveras den förinställda spolningsmängden. Efter denna spolning stoppar ventilen vattenflödet automatiskt och utan backslag.

## Underhåll

Kontrollera, rengör alla delar, byt vid behov.

**Funktionsdelar får inte smörjas med fett!**

**Spärra vattentillförseln eller stäng säkerhetsspärren (D)!**

### Kolv

1. Skruva loss manöverhylsan (C), se fig. [7].
2. Skruva loss manöverenheten (F).
3. Dra ut kolven (G) med fjädern (H).

Monteringen sker i omvänd ordningsföljd.

Vid återmontering, utvidga lädermanschetten (G1), fukta och rengör spåret (G2), se fig. [8].

**Reservdelar**, se utvinkningssida I (\* = extra tillbehör).

## Skötsel

Skötsel tips finns i den bifogade skötselanvisningen.

Störning	Orsak	Åtgärd
<b>Permanent utflöde / alltid liten vattenmängd</b>	<ul style="list-style-type: none"> <li>• Säkerhetsspärr (D) inte helt öppen</li> <li>• Munstycke igentäppt</li> <li>• Manöverenhet defekt</li> </ul>	<ul style="list-style-type: none"> <li>- Öppna säkerhetsspärren (D), se fig. [5]</li> <li>- Rengör kolven (G), se Underhåll</li> <li>- Byt ut manöverenheten (F), se Underhåll</li> </ul>
<b>Ingen spolning eller för kort spoltid</b>	<ul style="list-style-type: none"> <li>• Lädermanschett uttorkad eller skadad</li> <li>• Spolningsmängd felaktig</li> </ul>	<ul style="list-style-type: none"> <li>- Utvidga eller byt ut lädermanschetten (G1), se Underhåll</li> <li>- Ställ in spolningsmängden, se Ändring av spolningsmängd</li> </ul>
<b>Vatten kommer ut under manöverbrickan</b>	<ul style="list-style-type: none"> <li>• Avlastningsventil defekt</li> </ul>	<ul style="list-style-type: none"> <li>- Byt ut manöverenheten (F), se Underhåll</li> </ul>



## Tekniske data

- Tilgangstryk min. 0,5 bar / anbefalet 1 - 5 bar
- Driftstryk max. 10 bar
- Kontroltryk 16 bar

Ved hviletryk over 5 bar skal der monteres en reduktionsventil.

- Skyllmængden kan indstilles trinløst fra 1 - 4 l
- Gennemstrømning 0,3 - 0,7 l/sek.
- Temperatur max. 40 °C

## Installation

**Skyl rørledningssystemet grundigt før og efter installationen** (overhold EN 806)!

Vær opmærksom på måltegningerne på foldeside I og foldeside II, ill. [1].

### Montering og tilslutning

- Tæt armaturet, og skru det fast, se ill. [2].
- Afkort skyllerøret (A) iht. ill. [3].
- Forbind skyllerøret (A) med afløbsmøtrikken (B) på armaturet, se ill. [4].
- Åbn afspærringen (D), og indstil den ønskede gennemstrømningsmængde, se ill. [5].

**Åbn for vandet og kontroller, at tilslutningerne er tætte.**

### Ændring af skyllemængden

- Skru betjeningshætten (C) af, se ill. [6].
- Skyllmængden ændres ved at dreje på indstillingsskruen.

**Betjening**, se ill. [4].

Ved at trykke betjeningshætten (C) ned i ca. 1 sek. frigives den forindstillede skyllemængde. Efter denne skylning stopper ventilen automatisk for vandudløbet og uden at dryppe yderligere.

## Vedligeholdelse

Kontroller alle dele, rens dem, udskift dem evt.

**Funktionsdelene må ikke være fædtede!**

**Luk for vandtilførslen eller for afspærringerne (D)!**

### Stempel

1. Skru betjeningshætten (C) af, se ill. [7].
2. Skru betjeningsmodulet (F) ud.
3. Træk stemplet (G) af med fjederen (H).

Monteringen foretages i omvendt rækkefølge.

Når lædermanchetten (G1) sættes i igen, udvides og fugtes den, og noten (G2) renses, se ill. [8].

**Reserve dele**, se foldeside I (\* = specialtilbehør).

## Pleje

Anvisningerne vedrørende vedligeholdelse af dette armatur er anført i vedlagte vedligeholdelses-anvisning.

Fejl	Årsag	Afhjælpning
<b>Løber konstant / vedvarende ringe vandmængde</b>	<ul style="list-style-type: none"><li>• Afspærring (D) ikke helt åben</li><li>• Dyse tilstoppet</li><li>• Betjeningsmodulet er defekt</li></ul>	<ul style="list-style-type: none"><li>- Åben afspærringen (D), se ill. [5]</li><li>- Rens stemplet (G), se vedligeholdelse</li><li>- Udskift betjeningsmodulet (F), se vedligeholdelse</li></ul>
<b>Ingen skylning eller skylning for kort tid</b>	<ul style="list-style-type: none"><li>• Lædermanchet udtørret eller beskadiget</li><li>• Skyllmængde forkert</li></ul>	<ul style="list-style-type: none"><li>- Udvid eller udskift lædermanchetten (G1), se vedligeholdelse</li><li>- Indstil skyllemængden, se ændring af skyllemængden</li></ul>
<b>Der løber vand ud under betjeningshætten</b>	<ul style="list-style-type: none"><li>• Aflastningsventil defekt</li></ul>	<ul style="list-style-type: none"><li>- Udskift betjeningsmodulet (F), se vedligeholdelse</li></ul>

## N

### Tekniske data

- Dynamisk trykk: min. 0,5 bar / anbefalt 1 - 5 bar
- Driftstrykk: maks. 10 bar
- Kontrolltrykk: 16 bar

Ved statisk trykk over 5 bar monteres en trykkreduksjonsventil.

- Spylemengden kan justeres trinnløst fra 1 - 4 l
- Gjennomstrømning: 0,3 - 0,7 l/s
- Temperatur: max. 40 °C

### Installering

**Spyl rørledningssystemet grundig før og etter installeringen** (overhold EN 806 )!

Se måltegningene på utbrettside I og bilde [1], utbrettside II.

#### Montering og tilkobling

- Tett armaturen, og skru den fast, se bilde [2].
- Kutt av spylørøret (A) i samsvar med bilde [3].
- Koble spylørøret (A) til armaturen med koblingsmutteren (B), se bilde [4].
- Åpne forsperreren (D), og still inn ønsket gjennomstrømningsmengde, se bilde [5].

**Åpne vanntilførselen, og kontroller at koblingene er tette.**

#### Endre spylemengden

- Skru av betjeningskappen (C), se bilde [6].
- Endre spylemengden ved å dreie justeringsskruen.

**Betjening**, se bilde [4].

Når du trykker ned betjeningskappen (C) i 1 sek, aktiveres den forhåndsinnstilte spylemengden.

Etter denne spylingen stopper ventilen vanntilførselen automatisk og uten tilbakeslag.

### Vedlikehold

Kontroller alle delene, rengjør og skift eventuelt ut.

**Funksjonsdelene får ikke smøres med fett!**

**Steng vanntilførselen, eller steng forsperreren (D)!**

#### Stempel

1. Skru av betjeningskappen (C), se bilde [7].
2. Skru ut betjeningsenheden (F).
3. Trekk ut stempelet (G) med fjæren (H).

Monter i motsatt rekkefølge.

Utvid skinnmansjetten (G1) når den settes inn igjen, og fukt og rengjør sporet (G2), se bilde [8].

**Reservedeler**, se utbrettside I (\* = ekstra tilbehør).

### Pleie

Informasjon om pleie finnes i vedlagte pleiveiledning.

Feil	Årsak	Tiltak
<b>Konstant vannstrøm/ konstant en liten vannstrøm</b>	<ul style="list-style-type: none"><li>• Forsperreren (D) ikke helt åpnet</li><li>• Dyse tett</li><li>• Betjeningsenhet defekt</li></ul>	<ul style="list-style-type: none"><li>- Åpne forsperreren (D), se bilde [5]</li><li>- Rengjør stempelet (G), se Vedlikehold</li><li>- Skift ut betjeningsenheden (F), se Vedlikehold</li></ul>
<b>Ingen spyling eller for kortvarig spyling</b>	<ul style="list-style-type: none"><li>• Skinnmansjett tørket ut eller skadd</li><li>• Feil spylemengde</li></ul>	<ul style="list-style-type: none"><li>- Utvid eller skift ut skinnmansjetten (G1), se Vedlikehold</li><li>- Juster spylemengden, se Endre spylemengden</li></ul>
<b>Vann renner ut under betjeningskappen</b>	<ul style="list-style-type: none"><li>• Defekt avlastningsventil</li></ul>	<ul style="list-style-type: none"><li>- Skift ut betjeningsenheden (F), se Vedlikehold</li></ul>



## Tekniset tiedot

- Virtauspaine: min. 0,5 bar / suositus 1 - 5 bar
- Käyttöpaine: maks. 10 bar
- Testipaine: 16 bar

Asenna paineenalennusventtiili lepopaineiden ylittäessä 5 baria.

- Huuhtelumäärä portaattomasti säädettävissä välillä: 1 - 4 l
- Läpivirtaus: 0,3 - 0,7 l/s
- Lämpötila: maks. 40 °C

## Asennus

**Huuhtelee putkistot huolellisesti ennen ja jälkeen asennuksen** (huomioi EN 806)!

Huomaa kääntöpuolen sivun I mittapiirroset ja kääntöpuolen sivu II, kuva [1].

### Asennus ja liitäntä

- Tiivistä ja kiinnitä hana, ks. kuva [2].
- Katkaise huuhteluputki (A) sopivan pituiseksi kuvan [3] mukaisesti.
- Liitä huuhteluputki (A) lähtömutterilla (B) hanaan, ks. kuva [4].
- Avaa katkaisin (D) ja säädä haluttu virtausmäärä, ks. kuva [5].

**Avaa vedentulo ja tarkasta liitäntöjen tiiviys.**

### Huuhtelumäärän muuttaminen

- Ruuvaa käyttönappi (C) irti, ks. kuva [6].
- Huuhtelumäärää muutetaan kiertämällä säätöruuvia.

**Käyttö**, ks. kuva [4].

Huuhtelu tapahtuu esisäädetyllä huuhtelumäärällä, kun käyttönappi (C) painetaan alas 1 sekunniksi.

Tämän huuhtelun jälkeen venttiili sulkee vedentulon automaattisesti ja pehmeästi.

## Huolto

Tarkasta ja puhdista kaikki osat, vaihda tarvittaessa uusiin.

**Toimintaosia ei saa rasvata!**

**Katkaise veden tulo tai sulje katkaisin (D)!**

### Mäntä

1. Ruuvaa käyttönappi (C) irti, ks. kuva [7].
2. Ruuvaa käyttöyksikkö (F) irti.
3. Vedä mäntä (G) ja jousi (H) pois.

Osat asennetaan päinvastaisessa järjestyksessä.

Avenna ja kostuta nahkatiiviste (G1) takaisin asennettaessa, puhdista ura (G2), ks. kuva [8].

**Varaosat**, ks. kääntöpuolen sivu I (\* = lisätarvike).

## Hoito

Hoitoa koskevat ohjeet sisältyvät mukana olevaan hoito-oppaaseen.

Häiriö	Syy	Korjaus
<b>Pitkään kestävä virtaus / jatkuvasti vähäinen vedensaanti</b>	<ul style="list-style-type: none"><li>• Katkaisin (D) ei täysin auki</li><li>• Suutin tukossa</li><li>• Käyttöyksikkö rikki</li></ul>	<ul style="list-style-type: none"><li>- Avaa katkaisin (D), ks. kuva [5]</li><li>- Puhdista mäntä (G), ks. Huolto</li><li>- Vaihda käyttöyksikkö (F), ks. Huolto</li></ul>
<b>Ei huuhtelua tai liian lyhyt huuhtelu</b>	<ul style="list-style-type: none"><li>• Nahkatiiviste kuivunut tai vioittunut</li><li>• Väärä huuhtelumäärä</li></ul>	<ul style="list-style-type: none"><li>- Avenna tai vaihda nahkatiiviste (G1), ks. Huolto</li><li>- Säädä huuhtelumäärä, ks. Huuhtelumäärän muuttaminen</li></ul>
<b>Vettä tiheästi käyttönupin alta</b>	<ul style="list-style-type: none"><li>• Varoventtiili viallinen</li></ul>	<ul style="list-style-type: none"><li>- Vaihda käyttöyksikkö (F), ks. Huolto</li></ul>

PL

## Dane techniczne

- Ciśnienie przepływu: min. 0,5 bar / zalecane 1 - 5 bar
- Ciśnienie robocze: maks. 10 bar
- Ciśnienie kontrolne: 16 bar

Jeżeli ciśnienie statyczne przekracza 5 bar, należy wmontować reduktor ciśnienia.

- Bezstopniowa regulacja objętości splukiwania: 1 - 4 l
- Przepływ: 0,3 - 0,7 l/s
- Temperatura: maks. 40 °C

## Instalacja

**Przed instalacją i po niej dokładnie przepłukać przewody rurowe (przestrzegać EN 806)!**

W tym celu należy przestrzegać rysunku wymiarowego na stronie rozkładanej I oraz II, rys. [1].

### Montaż i podłączenie

- Uszczelnić i wkręcić armaturę, zob. rys. [2].
- Skrócić rurę splukującą (A), zgodnie z rys. [3].
- Podłączyć rurę (A) z nakrętką (B) do armatury, zob. rys. [4].
- Otworzyć zawór odcinający (D) i ustawić objętość splukiwania, zob. rys. [5].

**Otworzyć dopływ wody i sprawdzić szczelność połączeń.**

### Zmiana objętości splukiwania

- Odkręcić kołpak uruchamiający (C), zob. rys. [6].
- Zmiana objętości splukiwania poprzez obrót śruby nastawczej.

**Obsługa**, zob. rys. [4].

Wciśnięcie kołpaka uruchamiającego (C) przez 1 s uruchamia ustawioną uprzednio objętość splukiwania. Po uruchomieniu wybranej objętości splukiwania przepływ wody zostaje zamknięty samoczynnie i bez przepływu zwrotnego.

## Konserwacja

Sprawdzić wszystkie części, oczyścić i ewent. wymienić.

**Nie należy smarować części związanych z funkcjonowaniem armatury!**

**Zamknąć doprowadzenie wody wzgl. główny zawór odcinający (D)!**

### Tłok

1. Odkręcić kołpak uruchamiający (C), zob. rys. [7].
2. Wykręcić układ uruchamiający (F).
3. Wyjąć tłok (G) ze sprężyny (H).

Montaż odbywa się w odwrotnej kolejności.

Przed założeniem rozszerzyć kołnierz skórzany (G1), zwilżyć, oczyścić rowek (G2), zob. rys. [8].

**Części zamienne**, zob. strona rozkładana I (\* = wyposażenie dodatkowe).

## Pielęgnacja

Wskazówki dotyczące pielęgnacji zamieszczono w załączonej instrukcji pielęgnacji.

Usterka	Przyczyna	Środek zaradczy
<b>Przepływ stały / zbyt mała ilość wody</b>	<ul style="list-style-type: none"><li>• Zawór odcinający (D) nie jest całkowicie otwarty</li><li>• Niedrożna dysza</li><li>• Wadliwy układ uruchamiający</li></ul>	<ul style="list-style-type: none"><li>- Otworzyć zawór odcinający (D), zobacz rys. [5].</li><li>- Oczyścić tłok (G), zob. Konserwacja</li><li>- Układ uruchamiający (F), zob. Konserwacja</li></ul>
<b>Brak splukiwania lub zbyt krótkie splukiwanie</b>	<ul style="list-style-type: none"><li>• Wyszuszony lub uszkodzony kołnierz skórzany</li><li>• Nieprawidłowa objętość splukiwania</li></ul>	<ul style="list-style-type: none"><li>- Rozszerzyć lub wymienić kołnierz skórzany (G1), zob. Konserwacja</li><li>- Ustawić objętość splukiwania, zob. Regulacja objętości splukiwania</li></ul>
<b>Woda wypływa spod kołpaka uruchamiającego</b>	<ul style="list-style-type: none"><li>• Uszkodzony zawór odcinający</li></ul>	<ul style="list-style-type: none"><li>- Układ uruchamiający (F), zob. Konserwacja</li></ul>

UAE

التشغيل، أنظر الشكل [4].

يتم إطلاق سعة الشطف المضبوطة مسبقاً عن طريق ضغط غطاء التشغيل (C) لمدة ثانية واحدة. وبعد عملية الشطف هذه يقوم الصمام بإيقاف تدفق المياه بشكل تلقائي ودون حدوث ضربة خلفية.

#### البيانات الفنية

- ضغط الإنسياب: 0.5 بار على الأقل/الموصى به 1-5 بار
- ضغط التشغيل: 10 بار كحد أقصى
- ضغط الإختبار: 16 بار
- عندما يكون ضغط الإنسياب أعلى من 5 بار ينبغي تركيب مخفض للضغط في الشبكة لتطابق قيم الضوضاء.
- سعة الشطف قابلة للضبط بدون درجات من: -1 لتر
- معدل التدفق: 0.3 - 0.7 لتر/ثانية
- درجة الحرارة: 40 °م كحد أقصى

#### الصيانة

يتم فحص كافة الأجزاء وتنظيفها وعند اللزوم استبدالها.

لا يجوز تشحيم الأجزاء الوظيفية!

اغلق خط تغذية المياه أو اغلق الصمام العازل الأساسي (D)!

#### الكباس

1- قم بفك غطاء التشغيل (C)، أنظر الشكل [7].

2- قم بفك وإخراج وحدة التشغيل (F).

3- إسحب الكباس (G) مع الزنبرك (H) للخارج.

التركيب يتم بالترتيب العكسي.

عند إعادة التركيب قم بتوسيع الكم الجلدي (G1) وترطبيه

وتنظيف الحز (G2)، أنظر الشكل [8].

أنظر الصفحة المطوية | فيما يتعلق بقطع الغيار (\* = إضافات خاصة).

#### التركيب

يتم شطف نظام شبكة المواسير جيداً قبل التركيب وبعده. يرجى مراعاة الرسومات التفصيلية على الصفحة الطوية 1 والصفحة المطوية 11، شكل [1].

#### التركيب والتوصيل

- قم بسد الخلط بإحكام وتثبيتته، أنظر الشكل [2].
- قم بقطع ماسورة الشطف (A) وفقاً لما هو مبين في الشكل [3].
- قم بتوصيل ماسورة الشطف (A) مع صامولة التصريف (B) بالخلط، أنظر الشكل [4].
- افتح الصمام العازل الأساسي (D) وقم بضبط كمية تدفق المياه المطلوبة، أنظر الشكل [5].

افتح خط تغذية المياه وافحص الوصلات من حيث إحكامها وعدم تسرب المياه منها.

#### تغيير سعة الشطف

- قم بفك غطاء التشغيل (C)، أنظر الشكل [6].
- قم بتغيير سعة الشطف عن طريق لف برغي الضبط.

#### الخدمة والصيانة

إرشادات الخدمة والصيانة يمكنكم الإطلاع عليها في إرشادات الخدمة والصيانة المرفقة.

الخلل	السبب	الحل
تدفق مستمر / تدفق بإستمرار كميات ضئيلة من المياه	• الصمام العازل الأساسي (D) غير مفتوح بشكل كامل • الفوهة مسدودة • وحدة التشغيل معطوبة	- افتح الصمام العازل الأساسي (D)، أنظر الشكل [5]. - قم بتنظيف الكباس (G)، أنظر فقرة "الصيانة" - قم بإستبدال وحدة التشغيل (F)، أنظر فقرة "الصيانة"
لا يوجد شطف أو يوجد شطف قصير فقط	• الكم الجلدي إما جاف أو معطوب • سعة الشطف غير سليمة	- قم بتوسيع الكم الجلدي (G1) أو إستبداله، أنظر فقرة "الصيانة" - قم بضبط سعة الشطف، أنظر فقرة "تغيير سعة الشطف"
المياه تسرب أسفل غطاء التشغيل	• صمام التصريف معطوب	- قم بإستبدال وحدة التشغيل (F)، أنظر فقرة "الصيانة"



## Τεχνικά στοιχεία

- Πίεση ροής: ελάχιστη 0,5 bar /  
συνιστώμενη 1 - 5 bar
- Πίεση λειτουργίας: μέγιστη 10 bar
- Πίεση ελέγχου: 16 bar

Σε πιέσεις ηρεμίας μεγαλύτερες από 5 bar θα πρέπει να τοποθετηθεί μια συσκευή μείωσης της πίεσης.

- Ποσότητα πλήσης ρυθμιζόμενη από: 1 - 4 l
- Παροχή: 0,3 - 0,7 λίτρα/δευτερόλεπτο
- Θερμοκρασία: μέγ. 40 °C

## Εγκατάσταση

**Ξεπλύνετε καλά το σύστημα σωληνώσεων πριν και μετά την εγκατάσταση** (σύμφωνα με τις προδιαγραφές EN 806)!

Δώστε προσοχή στο διαστασιολόγιο της αναδιπλούμενης σελίδας I και II καθώς και στην εικ. [1].

### Τοποθέτηση και σύνδεση

- Στεγανοποίηση και κοχλίωση των εξαρτημάτων, βλέπε εικ. [2].
- Κόψτε το σωλήνα πλήσης (A) στο σωστό μήκος, σύμφωνα με την εικ. [3].
- Συνδέστε το σωλήνα πλήσης (A) με το παξιμάδι (B) στον μίκτη, βλέπε εικόνα [4].
- Ανοίξτε τη βαλβίδα απομόνωσης (D) και ρυθμίστε την ποσότητα παροχής, βλέπε εικ. [5].

**Ανοίξτε την παροχή του νερού και ελέγξτε τη στεγανότητα των συνδέσεων.**

### Αλλαγή ποσότητας πλήσης

- Αφαιρέστε το καπάκι ρύθμισης (C), βλέπε εικ. [6].
- Αλλαγή της ποσότητας πλήσης με περιστροφή της βίδας ρύθμισης.

**Λειτουργία**, βλέπε εικ. [4].

Η προεπιλεγμένη ποσότητα πλήσης απελευθερώνεται με την πίεση του καπακιού ρύθμισης (C) προς τα κάτω για 1 δευτερόλεπτο. Μετά από αυτή την πλήση η βαλβίδα διακόπτει αυτόματα τη ροή του νερού.

## Συντήρηση

Ελέγξτε όλα τα εξαρτήματα, καθαρίστε τα και, αν χρειάζεται, αντικαταστήστε τα.

**Τα λειτουργικά εξαρτήματα δεν επιτρέπεται να λιπανθούν!**

**Διακόψτε την παροχή νερού ή ανοίξτε τη βαλβίδα απομόνωσης (D).**

### Έμβολο

1. Αφαιρέστε το καπάκι ρύθμισης (C), βλέπε εικ. [7].
2. Ξεβιδώστε τη μονάδα χειρισμού (F).
3. Αφαιρέστε το έμβολο (G) με το ελατήριο (H).

Η συναρμολόγηση πρέπει να γίνει με την αντίστροφη σειρά.

Κατά την επανατοποθέτηση ανοίξτε τη δερμάτινη μανσέτα (G1), βρέξτε και καθαρίστε την εγκοπή (G2), βλέπε εικ. [8].

**Ανταλλακτικά**, βλέπε αναδιπλούμενη σελίδα I (\* = πρόσθετος εξοπλισμός).

## Περιποίηση

Τις οδηγίες που αφορούν την περιποίηση αυτής της μπαταρίας μπορείτε να τις πάρετε από τις συνημμένες οδηγίες περιποίησης.

Βλάβη	Αιτία	Αντιμετώπιση
<b>Αδιάκοπη λειτουργία / συνεχής χαμηλή απόδοση νερού</b>	<ul style="list-style-type: none"> <li>• Η βαλβίδα αποκλεισμού (D) δεν ανοίγει τελείως</li> <li>• Βουλωμένη θηλή</li> <li>• Η μονάδα χειρισμού έχει υποστεί βλάβη</li> </ul>	<ul style="list-style-type: none"> <li>- Ανοίξτε τη βαλβίδα απομόνωσης (D), βλέπε εικ. [5]</li> <li>- Καθαρίστε το έμβολο (G), βλέπε Συντήρηση</li> <li>- Αντικαταστήστε τη μονάδα χειρισμού (F), βλέπε Συντήρηση</li> </ul>
<b>Χωρίς πλήση ή πολύ σύντομη πλήση</b>	<ul style="list-style-type: none"> <li>• Η δερμάτινη μανσέτα έχει στεγνώσει ή έχει φθαρεί</li> <li>• Λανθασμένη ποσότητα ροής</li> </ul>	<ul style="list-style-type: none"> <li>- Ανοίξτε ή αντικαταστήστε τη δερμάτινη μανσέτα (G1), βλέπε Συντήρηση</li> <li>- Ρυθμίστε την ποσότητα πλήσης, βλέπε Αλλαγή ποσότητας πλήσης</li> </ul>
<b>Κάτω από το καπάκι ρύθμισης τρέχει νερό</b>	<ul style="list-style-type: none"> <li>• Βλάβη στη βαλβίδα εκτόνωσης</li> </ul>	<ul style="list-style-type: none"> <li>- Αντικαταστήστε τη μονάδα χειρισμού (F), βλέπε Συντήρηση</li> </ul>





## Technické údaje

- Proudový tlak: min. 0,5 baru / doporučeno 1 - 5 barů
- Provozní tlak: max. 10 barů
- Zkušební tlak: 16 barů

Při statických tlacích vyšších než 5 barů se musí namontovat redukční ventil.

- Množství splachovací vody nastavitelné v rozmezí: 1 - 4 l
- Průtok: 0,3 - 0,7 l/s
- Teplota: max. 40 °C

## Instalace

**Potrubní systém před a po instalaci důkladně propláchněte** (dodržujte normu EN 806)!

Dodržte přitom kótované rozměry na skládací straně I a skládací straně II, obr. [1].

### Montáž a připojení

- Armaturu utěsněte a našroubujte, viz obr. [2].
- Splachovací potrubí (A) odřízněte na požadovanou délku podle obr. [3].
- Splachovací potrubí (A) připojte na armaturu pomocí upevňovací matice potrubí (B), viz obr. [4].
- Otevřete předuzávěr (D) a nastavte požadované průtokové množství vody, viz obr. [5].

**Otevřete přívod vody a zkontrolujte těsnost spojů.**

### Nastavení množství splachovací vody

- Odšroubujte ovládací tlačítko (C), viz obr. [6].
- Množství splachovací vody nastavte otáčením seřizovacího šroubu.

**Obsluha**, viz obr. [4].

Nastavené množství splachovací vody se spustí stlačením ovládacího tlačítka (C) po dobu 1 s. Po tomto spláchnutí ventil automaticky a bez zpětných rázů uzavře přívod vody.

## Údržba

Všechny díly zkontrolujte, vyčistěte a podle potřeby vyměňte.

**Funkční díly se nesmí mazat tukem!**

**Uzavřete přívod vody nebo předuzávěr (D)!**

### Píst

1. Odšroubujte ovládací tlačítko (C), viz obr. [7].
2. Vyšroubujte ovládací jednotku (F).
3. Vytáhněte píst (G) s pružinou (H).

Montáž se provádí v obráceném pořadí.

Při opětovné montáži natáhněte koženou manžetu (G1), navlhčete a vyčistěte drážku (G2), viz obr. [8].

**Náhradní díly**, viz skládací strana I (\* = zvláštní příslušenství).

## Ošetřování

Pokyny k ošetřování jsou uvedeny v příloženém návodu k údržbě.

Závada	Příčina	Odstranění
<b>Trvalé vytékání/ vytékání malého množství vody</b>	<ul style="list-style-type: none"> <li>• Předuzávěr (D) není úplně otevřen</li> <li>• Ucpaná tryska</li> <li>• Vadná ovládací jednotka</li> </ul>	<ul style="list-style-type: none"> <li>- Otevřete předuzávěr (D), viz obr. [5]</li> <li>- Vyčistěte píst (G), viz údržba</li> <li>- Vyměňte ovládací jednotku (F), viz údržba</li> </ul>
<b>Splachování nefunguje nebo je příliš krátké</b>	<ul style="list-style-type: none"> <li>• Vyschlá nebo poškozená kožená manžeta</li> <li>• Nesprávné množství splachovací vody</li> </ul>	<ul style="list-style-type: none"> <li>- Koženou manžetu (G1) natáhněte nebo vyměňte, viz údržba</li> <li>- Nastavte množství splachovací vody, viz Nastavení množství splachovací vody</li> </ul>
<b>Pod krytem ovládacího tlačítka vytéká voda</b>	<ul style="list-style-type: none"> <li>• Vadný odlehčovací ventil</li> </ul>	<ul style="list-style-type: none"> <li>- Vyměňte ovládací jednotku (F), viz údržba</li> </ul>

**H**

## Műszaki adatok

- Áramlási nyomás: min 0,5 bar / javasolt 1 - 5 bar
- Üzemi nyomás: max. 10 bar
- Vizsgálati nyomás: 16 bar

5 bar feletti nyugalmi nyomás esetén nyomáscsökkentő beépítése szükséges.

- Öblítési mennyiség fokozatmentesen beállítható: 1 - 4 l
- Átfolyó mennyiség: 0,3 - 0,7 l/s
- Hőmérséklet: max. 40 °C

## Felszerelés

**A csővezeték a szerelés előtt és után is alaposan öblítse át** (ügyeljen az EN 806 szabványra)!

Vegye figyelembe az I. kihajtható oldalon található méretraajzot és a II. kihajtható oldal [1]. ábráját.

### Beszerelés és csatlakoztatás

- Tömítse a szerelvényt és csavarozza fel, lásd [2]. ábra.
- Vágja megfelelő hosszúságúra az (A) öblítőcsövet a [3]. ábra szerint.
- Csatlakoztassa az (A) öblítőcsövet a (B) anyával a szerelvényen, lásd [4]. ábra.
- Nyissa ki a (D) elzárócsapot és állítsa be az átfolyási mennyiséget, lásd [5]. ábra.

**Nyissa meg a vízhálózatot és ellenőrizze a csatlakozások tömítettségét.**

### Az öblítési mennyiség módosítása

- Csavarozza le a (C) működtető gombot, lásd [6]. ábra.
- Öblítési mennyiség módosítása a beállítócsavar forgatásával.

**Kezelés, lásd [4]. ábra.**

A (C) működtető gombnak 1 másodpercig történő lenyomásával lehet elindítani az előre beállított öblítési mennyiséget. Ezután az öblítés után a szelep magától és visszacsapódás mentesen leállítja a vízfolyást.

## Karbantartás

Az összes alkatrészt ellenőrizze, tisztítsa meg, szükség esetén cserélje ki.

**A működő alkatrészeket nem szabad bezsírítani!**

**Zárja el a vízhálózatot, vagy zárja el a (D) elészerelt elzárószelepet!**

### Dugattyú

1. Csavarozza le a (C) működtető gombot, lásd [7]. ábra.
  2. Csavarozza ki az (F) működtetőegységet.
  3. Húzza ki a (G) dugattyút a (H) rugóval együtt.
- Az összeszerelés fordított sorrendben történik. A visszahelyezésnél tágítsa ki a (G1) bőr karmantyút, nedvesítse be és tisztítsa meg a (G2) hornyot, lásd [8]. ábra.

**Alkatrészek** lásd az I. kihajtható oldalon (\* = speciális tartozékok).

## Ápolás

Ezen termék tisztítására vonatkozó útmutatást a mellékelt használati útmutató tartalmazza.

Hiba	Ok	Elhárítás
<b>Tartós folyás / állandó csekély vízvesztés</b>	<ul style="list-style-type: none"><li>• A (D) előzetes elzárócsap nincs teljesen nyitva</li><li>• Fűvóka eldugult</li><li>• A működtetőegység hibás</li></ul>	<ul style="list-style-type: none"><li>- Nyissa ki a (D) elészerelt elzárószelepet, lásd [5]. ábra</li><li>- Tisztítsa meg a (G) dugattyút, lásd Karbantartás</li><li>- Cserélje ki az (F) működtetőegységet, lásd Karbantartás</li></ul>
<b>Nincs öblítés vagy túl rövid az öblítés</b>	<ul style="list-style-type: none"><li>• Bőr karmantyú kiszáradt vagy sérült</li><li>• Öblítési mennyiség hibás</li></ul>	<ul style="list-style-type: none"><li>- Tágítsa ki vagy cserélje ki a (G1) bőr karmantyút, lásd Karbantartás</li><li>- Állítsa be az öblítési mennyiséget, lásd az Öblítési mennyiség módosítása</li></ul>
<b>Vízszivárgás a működtetőgomb alól</b>	<ul style="list-style-type: none"><li>• Tehermentesítő szelep meghibásodott</li></ul>	<ul style="list-style-type: none"><li>- Cserélje ki az (F) működtetőegységet, lásd Karbantartás</li></ul>

**P**

## Dados Técnicos

- Pressão de caudal: mín. 0,5 bar / recomendada 1 - 5 bar
- Pressão de serviço: máx. 10 bar
- Pressão de teste: 16 bar

Em pressões estáticas superiores a 5 bar dever-se-á montar um redutor de pressão.

- Regulação gradual do caudal de descarga de 1 - 4 l
- Caudal: 0,3 - 0,7 l/s
- Temperatura: máx. 40 °C

## Instalação

**Enxaguar bem as tubagens antes e depois da instalação** (respeitar a norma EN 806)!

Seguir os desenhos cotados na página desdobrável I e a página desdobrável II, fig. [1].

### Montagem e ligação

- Vedar e enroscar o fluxómetro, ver fig. [2].
- Encurtar o tubo de descarga (A), de acordo com a fig. [3].
- Apertar a porca (B) ao tubo de descarga (A) no fluxómetro, ver fig. [4].
- Abrir a válvula de segurança (D) e regular o caudal desejado, ver fig. [5].

**Abrir a entrada de água e verificar se as ligações estão estanques.**

### Alteração do caudal de descarga

- Desapertar a tampa de accionamento (C), ver fig. [6].
- Alteração do caudal de descarga rodando o parafuso de regulação.

**Manuseamento**, ver fig. [4].

Premindo a tampa de accionamento (C) por 1 segundo, o caudal de descarga pré-regulado é desencadeado. Decorrida a descarga, a válvula faz parar o fluxo de água, autonomamente e sem retorno.

## Manutenção

Verificar, limpar e, se necessário, substituir todas as peças.

**Não lubrificar as peças funcionais!**

**Fechar a entrada de água ou fechar a válvula de corte (D)!**

### Pistão

1. Desapertar a tampa de accionamento (C), ver fig. [7].
2. Desapertar a unidade de accionamento (F).
3. Tirar para fora o pistão (G) com mola (H).

Montagem na ordem inversa.

Ao voltar a aplicar, alargar e humedecer a junta de couro (G1) e limpar a ranhura (G2), ver fig. [8].

**Peças sobresselentes**, ver página desdobrável I (\* = acessórios especiais).

## Conservação

As instruções para a conservação constam nas Instruções de manutenção em anexo.

Avaria	Causa	Solução
<b>Funcionamento contínuo / descarga permanente de pouca quantidade de água</b>	<ul style="list-style-type: none"><li>• Válvula de segurança (D) não totalmente aberta</li><li>• Saída entupida</li><li>• Unidade de accionamento danificada</li></ul>	<ul style="list-style-type: none"><li>- Abrir a válvula de segurança (D), ver fig. [5]</li><li>- Limpar o pistão (G), ver Manutenção</li><li>- Substituir a unidade de accionamento (F), ver Manutenção</li></ul>
<b>Sem descarga ou descarga muito breve</b>	<ul style="list-style-type: none"><li>• Junta de couro seca ou danificada</li><li>• Descarga incorrecta</li></ul>	<ul style="list-style-type: none"><li>- Alargar ou substituir a junta de couro (G1), ver Manutenção</li><li>- Regular o caudal de descarga, ver Alteração do caudal de descarga</li></ul>
<b>Sai água por baixo da tampa de accionamento</b>	<ul style="list-style-type: none"><li>• Válvula de descarga avariada</li></ul>	<ul style="list-style-type: none"><li>- Substituir a unidade de accionamento (F), ver Manutenção</li></ul>

(TR)

## Teknik Veriler

- Akış basıncı: en az 0,5 bar / tavsiye edilen 1 - 5 bar
  - İşletme basıncı: maks. 10 bar
  - Kontrol basıncı: 16 bar
- Akış basıncın 5 barın üzerinde olması durumunda, bir basınç düşürücü takılmalıdır.
- Kademesiz ayarlanabilir yıkama miktarı aralığı: 1 - 4 l
  - Akış miktarı: 0,3 - 0,7 l/s
  - Sıcaklık: maks. 40 °C

## Montaj

**Boru sistemini kurulumdan önce ve sonra su ile temizleyin** (EN 806'ya dikkat edin)!

Katlanır sayfa I ve katlanır sayfa II, şekil [1]'deki ölçü çizimlerine dikkat edin.

### Montaj ve bağlantı

- Bataryayı sızdırmaz hale getirin ve vidalayın, bkz. şekil [2].
- Durulama borusunu (A) şekil [3]'deki gibi kesin.
- Yıkama borusunu (A) çıkış somunu ile (B) bataryaya bağlayın, bkz. şekil [4].
- İzole valfini (D) açın ve istenen akış miktarını ayarlayın, bkz. şekil [5].

**Su girişini açın ve bağlantıların sızdırmazlığını kontrol edin.**

### Yıkama miktarının değiştirilmesi

- Kumanda başlığını (C) sökün, bkz. şekil [6].
- Ayar vidası çevirerek yıkama miktarını değiştirin.

**Kullanım** bkz. şekil [4].

Kumanda başlığının (C) basılması ile, önceden ayarlanmış olan akış miktarı 1 saniye için serbest bırakılır. Bu akışın bitmesi ile valf kendiliğinden su akışını durdurur.

## Bakım

Tüm parçaları kontrol edin, temizleyin, gerekirse değiştirin.

**Fonksiyon parçaları greslenmemelidir!**

**Su girişini kilitleyin veya ön vanaları (D) kapatın!**

### Piston

- Kumanda başlığını (C) sökün, bkz. şekil [7].
- Kumanda ünitesini (F) sökün.
- Pistonu (G) yay (H) ile birlikte çıkartın.

Montaj ters sıralamayla yapılır.

Tekrar yerleştirirken deri manşeti (G1) genişletin, nemlendirin ve kanalı (G2) temizleyin, bkz. şekil [8].

**Yedek parçalar**, bkz. katlanır sayfa I (\* = Özel aksesuar).

## Bakım

Bakım ile ilgili gerekli açıklamalar için lütfen ekteki bakım talimatına başvurunuz.

Arıza	Nedeni	Çözümü
<b>Sürekli çalışma / sürekli düşük su verimi</b>	<ul style="list-style-type: none"><li>İzole valfi (D) tam açık değil</li><li>Meme tıkanmış</li><li>Kumanda ünitesi arızalı</li></ul>	<ul style="list-style-type: none"><li>İzole valfini (D) açın, bkz. şekil [5]</li><li>Pistonu (G) temizleyin, bkz. bakım</li><li>Kumanda ünitesini (F) değiştirin, bkz. bakım</li></ul>
<b>Yıkama yok veya fazla kısa</b>	<ul style="list-style-type: none"><li>Deri manşet kurumuş veya zarar görmüş</li><li>Yıkama miktarı yanlış</li></ul>	<ul style="list-style-type: none"><li>Deri manşeti (G1) genişletin veya değiştirin, bkz. bakım</li><li>Yıkama miktarını ayarlayın, bkz. yıkama miktarının değiştirilmesi</li></ul>
<b>Kumanda başlığının altından su akıyor</b>	<ul style="list-style-type: none"><li>Yük boşaltma valfi arızalı</li></ul>	<ul style="list-style-type: none"><li>Kumanda ünitesini (F) değiştirin, bkz. bakım</li></ul>

**SK**

## Technické údaje

- Hydraulický tlak: min. 0,5 baru / odporúčaný 1 - 5 barov
- Prevádzkový tlak: max. 10 barov
- Skúšobný tlak: 16 barov

Pri statických tlakoch vyšších než 5 barov sa musí namontovať redukčný ventil.

- Množstvo splachovacej vody nastaviteľné v rozmedzí: 1 - 4 l
- Prietok: 0,3 - 0,7 l/s
- Teplota: max. 40 °C

## Inštalácia

**Potrubný systém pred a po inštalácii dôkladne prepláchnite** (dodržujte normu EN 806)!

Dodržujte pritom kótované rozmery na skladacej strane I a skladacej strane II, obr. [1].

### Montáž a pripojenie

- Armatúru utesnite a naskrutkujte, pozri obr. [2].
- Splachovacie potrubie (A) odrežte na požadovanú dĺžku podľa obr. [3].
- Splachovacie potrubie (A) pripojte na armatúru pomocou upevňovacej matice potrubia (B), pozri obr. [4].
- Otvorte preduzáver (D) a nastavte požadované prietokové množstvo vody, pozri obr. [5].

**Otvorte prívod vody a skontrolujte tesnosť spojov.**

### Nastavenie množstva splachovacej vody

- Odskrutkujte ovládacie tlačidlo (C), pozri obr. [6].
- Množstvo splachovacej vody nastavte otáčaním nastavovacej skrutky.

**Obsluha**, pozri obr. [4].

Nastavené množstvo splachovacej vody sa spustí stlačením ovládacieho tlačidla (C) po dobu 1 s. Po tomto spláchnutí ventil automaticky a bez spätných rázov uzatvorí prívod vody.

## Údržba

Všetky diely skontrolujte, vyčistite a podľa potreby vymeňte.

**Funkčné diely sa nesmú mazat tukom!**

**Uzavrite prívod vody alebo preduzáver (D)!**

### Piest

- Odskrutkujte ovládacie tlačidlo (C), pozri obr. [7].
- Vyskrutkujte ovládaciu jednotku (F).
- Vytiahnite piest (G) s pružinou (H).

Montáž nasleduje v opačnom poradí.

Pri opätovnej montáži natiahnite koženú manžetu (G1), navlhčite a vyčistite drážku (G2), pozri obr. [8].

**Náhradné diely**, pozri skladáciu stranu I

(\* = zvláštne príslušenstvo).

## Ošetrovanie

Pokyny k ošetrovaniu sú uvedené v priloženom návode na údržbu.

Závaža	Príčina	Odstránenie
<b>Trvalé vytekanie/ vytekanie malého množstva vody</b>	<ul style="list-style-type: none"><li>Preduzáver (D) nie je úplne otvorený</li><li>Zapchatá tryska</li><li>Vadná ovládacia jednotka</li></ul>	<ul style="list-style-type: none"><li>Otvorte preduzáver (D), pozri obr. [5]</li><li>Vyčistite piest (G), pozri údržba</li><li>Vymeňte ovládaciu jednotku (F), pozri údržba</li></ul>
<b>Splachovanie nefunguje alebo je príliš krátke</b>	<ul style="list-style-type: none"><li>Vyschnutá alebo poškodená kožená manžeta</li><li>Nesprávne množstvo splachovacej vody</li></ul>	<ul style="list-style-type: none"><li>Koženú manžetu (G1) natiahnite alebo vymeňte, pozri údržba</li><li>Nastavte množstvo splachovacej vody, pozri Nastavenie množstva splachovacej vody</li></ul>
<b>Pod krytom ovládacieho tlačidla vyteká voda</b>	<ul style="list-style-type: none"><li>Vadný odľahčovací ventil</li></ul>	<ul style="list-style-type: none"><li>Vymeňte ovládaciu jednotku (F), pozri údržba</li></ul>

**SLO**

## Tehnični podatki

- Delovni tlak: min. 0,5 bar/priporočeno 1–5 bar
- Delovni tlak: maks. 10 bar
- Preizkusni tlak: 16 bar

Kadar tlak v mirovanju presega 5 bar, vgradite reducirni ventil.

- Količina izplakovanja je brezstopenjsko nastavljiva od: 1–4 l
- Pretok: 0,3–0,7 l/s
- Temperatura: maks. 40 °C

## Vgradnja

**Pred in po vgradnji temeljito sperite sistem** (upoštevajte standard EN 806)!

Upošteвайте merske risbe na zložljivih straneh I in II, sl. [1].

### Vgradnja in priključitev

- Zatesnite in pritrdite armaturo, glejte sliko [2].
- Izplakovalno cev (A) ustrezno skrajšajte po sliki [3].
- Na armaturo pritrdite izplakovalno cev (A) z odhodno matico (B), glejte sliko [4].
- Odprite predzavoro (D) in nastavite želeni pretok, glejte sliko [5].

**Odprite dotok vode in preverite tesnost priključkov.**

### Sprememba količine izplakovanja

- Odvijte upravljalni pokrov (C), glejte sliko [6].
- Spremenite količino izplakovanja z vrtenjem nastavitvenega vijaka.

**Upravljanje**, glejte sl. [4].

S pritiskom na upravljalni pokrov (C) za 1 s omogočite izpust prednastavljene količine izplakovanja. Po izplakovanju ventil samodejno in brez povratnega udara prekine pretok vode.

## Vzdrževanje

Preglejte in očistite vse dele, po potrebi jih zamenjajte.

**Gibljivih delov ni dovoljeno mazati z mastjo!**

**Zaprte dotok vode ali predzavoro (D)!**

### Bat

1. Odvijte upravljalni pokrov (C), glejte sliko [7].
2. Izvijte prožilno enoto (F).
3. Izvlecite bat (G) z vzmetjo (H).

Montažo izvedete v obratnem vrstnem redu.

Pri ponovnem vstavljanju razširite in navlažite usnjeno manšeto (G1) ter očistite utor (G2), glejte sliko [8].

**Nadomestni deli**, glejte zložljivo stran I

(\* = dodatna oprema).

## Vzdrževanje

Navodila za vzdrževanje najdete v navodilih za vzdrževanje.

Motnja	Vzrok	Odprava motnje
<b>Trajno delovanje/ stalen odtok manjše količine vode</b>	<ul style="list-style-type: none"><li>• Predzavora (D) ni popolnoma odprta</li><li>• Zamašena šoba</li><li>• Prožilna enota je pokvarjena</li></ul>	<ul style="list-style-type: none"><li>- Odprite predhodno zavoro (D), glejte sliko [5]</li><li>- Očistite bat (G), glejte Servisiranje</li><li>- Zamenjajte prožilno enoto (F), glejte Servisiranje</li></ul>
<b>Ni izplakovanja ali pa je izplakovanje prekratko</b>	<ul style="list-style-type: none"><li>• Osušena ali poškodovana usnjena manšeta</li><li>• Napačna količina izplakovanja</li></ul>	<ul style="list-style-type: none"><li>- Razširite ali zamenjajte usnjeno manšeto (G1), glejte Servisiranje</li><li>- Nastavite količino izplakovanja, glejte Nastavitev količine izplakovanja</li></ul>
<b>Voda izhaja izpod upravljalnega pokrova</b>	<ul style="list-style-type: none"><li>• Pokvarjen sprostivni ventil</li></ul>	<ul style="list-style-type: none"><li>- Zamenjajte prožilno enoto (F), glejte Servisiranje</li></ul>



## Tehnički podaci

- Hidraulički tlak: min. 0,5 bara / preporučeno 1 - 5 bara
- Radni tlak: maks. 10 bara
- Ispitni tlak: 16 bara

Ako tlak mirovanja premašuje 5 bara, treba ugraditi reduktor tlaka.

- Količina ispiranja može se mijenjati od: 1 - 4 l
- Protok: 0,3 - 0,7 l/s
- Temperatura: maks. 40 °C

## Ugradnja

**Temeljito isprati sustav cijevi prije i nakon instalacije** (poštivati EN 806)!

Pridržavajte se sheme mjera na preklopnoj stranici I. i na preklopnoj stranici II., sl. [1].

### Ugradnja i priključak

- Zabrtvite i uvrnite armaturu, pogledajte sl. [2].
- Ispusnu cijev (A) skratite sukladno sl. [3].
- Spojite cijev za ispiranje (A) s maticom (B) na armaturu, pogledajte sl. [4].
- Otvorite predzapor (D) i podesite željeni protok, pogledajte sl. [5].

**Otvorite dovod vode i provjerite jesu li spojevi zabrtvljeni.**

### Promjena količine ispiranja

- Odvijte pokretački poklopac (C), pogledajte sl. [6].
- Promijenite količinu ispiranja okretanjem vijka za podešavanje.

**Rukovanje**, pogledajte sl. [4].

Pritiskom na pokretački poklopac (C) 1 sekundu, oslobađa se unaprijed podešena količina ispiranja. Nakon tog ispiranja ventil prekida protok vode automatski i bez protuudara.

## Održavanje

Pregledajte sve dijelove, očistite ih i prema potrebi zamijenite.

**Funkcijska mjesta ne smiju se podmazivati!**

**Zatvorite dovod vode ili zatvorite predzapor (D)!**

### Klip

1. Odvijte pokretački poklopac (C), pogledajte sl. [7].
2. Odvrnite pokretačku jedinicu (F).
3. Izvucite klip (G) s oprugom (H).

Montaža se obavlja obrnutim redoslijedom.

Prilikom ponovnog stavljanja proširite i navlažite kožnu manžetu (G1) te očistite utor (G2), pogledajte sl. [8].

**Zamjenski dijelovi**, pogledajte preklopnu stranicu I (\* = poseban pribor).

## Njega

Upute za njegu navedene su u priloženim uputama.

Poteškoća	Uzrok	Rješenje
<b>Neprekidan tok / stalni mali protok vode</b>	<ul style="list-style-type: none"> <li>• Predzapor (D) nije potpuno otvoren</li> <li>• Mlaznica je začepljena</li> <li>• Pokretačka jedinica neispravna</li> </ul>	<ul style="list-style-type: none"> <li>- Otvorite predzapor (D), pogledajte sl. [5]</li> <li>- Očistite klip (G), pogledajte poglavlje Održavanje</li> <li>- Zamijeniti pokretačku jedinicu (F), pogledajte poglavlje Održavanje</li> </ul>
<b>Nema ispiranja ili je ono prekratko</b>	<ul style="list-style-type: none"> <li>• Kožna manžeta je osušena ili oštećena.</li> <li>• Neispravna količina ispiranja</li> </ul>	<ul style="list-style-type: none"> <li>- Proširite ili zamijenite kožnu manžetu (G1), pogledajte poglavlje Održavanje</li> <li>- Podesite količinu ispiranja, pogledajte poglavlje Promjena količine ispiranja</li> </ul>
<b>Voda istječe ispod pokretačkog poklopca</b>	<ul style="list-style-type: none"> <li>• Ispusni je ventil oštećen.</li> </ul>	<ul style="list-style-type: none"> <li>- Zamijenite pokretačku jedinicu (F), pogledajte poglavlje Održavanje</li> </ul>



## Технически данни

- Налягане на потока: мин. 0,5 бара / препоръчва се 1 - 5 бара
- Работно налягане: макс. 10 бара
- Изпитвателно налягане: 16 бара

При постоянно налягане над 5 бара

трябва да се вгради редуктор на налягането.

- Настройка на количеството на потока от: 1 - 4 л
- Разход: 0,3 - 0,7 л/сек.
- Температура: макс. 40 °C

## Монтаж

**Водопроводната система да се промие основно преди и след монтаж (придържайте се към EN 806)!**

Спазвайте чертежите с размерите на страница I и страница II, фиг. [1].

### Монтаж и свързване

- Уплътнете и завинтете арматурата, виж фиг. [2].
- Отрежете промивната тръба (А) както е посочено на фиг. [3].
- Свържете промивната тръба (А) заедно с изходящата гайка (В) към арматурата, виж фиг. [4].
- Отворете спирателния вентил (D) и настройте желания поток, виж фиг. [5].

**Пуснете водата и проверете връзките за теч.**

### Промяна на количеството на потока

- Отвинтете пусковата капачка (С), виж фиг. [6].
- Променяне на количеството на потока чрез завъртане на регулиращия винт.

**Управление, виж фиг. [4].**

Чрез натискане на пусковата капачка (С) в продължение на 1 сек. се активира предварително настроеното количество на потока. След извършване на настроеното изплакване вентилът прекъсва потока на водата автоматично и без повторно натискане.

## Техническо обслужване

Проверете всички части, почистете ги, ако е необходимо, ги подменете.

**Функционалните части не трябва да се смазват!**

**Прекъснете притока на вода или затворете спирателния вентил (D)!**

### Бутало

1. Отвинтете пусковата капачка (С), виж фиг. [7].
2. Отвинтете и извадете пусковия елемент (F).
3. Издърпайте буталото (G) заедно с пружината (H).

Монтажът се извършва в обратна последователност.

При повторно поставяне разширете кожения уплътнител (G1), намокнете го и почистете шлица (G2), виж фиг. [8].

**Резервни части, виж страница I (\* = Специални части).**

## Поддръжка

Указания за поддръжка можете да намерите в приложените инструкции за поддръжка.

Неизправност	Причина	Отстраняване
<b>Непрекъснат поток / постоянно изтичане на малки количества вода</b>	<ul style="list-style-type: none"> <li>• Спирателният вентил/кранче (D) не е отворен напълно</li> <li>• Дюзата е задръстена</li> <li>• Неизправен пусков елемент</li> </ul>	<ul style="list-style-type: none"> <li>- Отворете спирателния кран (D), виж фиг. [5]</li> <li>- Почистете буталото (G), виж Техническо обслужване</li> <li>- Подменете пусковия елемент (F), виж Техническо обслужване</li> </ul>
<b>Не се извършва изплакване или изплакването е твърде кратко</b>	<ul style="list-style-type: none"> <li>• Коженият уплътнител е сух или е повреден</li> <li>• Неправилно настроено количество на потока</li> </ul>	<ul style="list-style-type: none"> <li>- Разширете или подменете кожения уплътнител (G1), виж Техническо обслужване</li> <li>- Настройка на количеството на потока, виж Промяна на количеството на потока</li> </ul>
<b>Теч от долната страна на пусковата капачка</b>	<ul style="list-style-type: none"> <li>• Неизправен компенсиращ вентил</li> </ul>	<ul style="list-style-type: none"> <li>- Подменете пусковия елемент (F), виж Техническо обслужване</li> </ul>



**EST**

## Tehnilised andmed

- Veesurve: min 0,5 baari / soovituslik 1–5 baari
- Surve töörežiimis: maks 10 baari
- Testimissurve: 16 baari

Kui segisti staatiline surve on üle 5 baari, tuleb paigaldada survealandaja.

- Sujuvalt reguleeritav loputusvee kogus: 1–4 l
- Läbivool: 0,3–0,7 l/s
- Temperatuur: maks 40 °C

## Paigaldamine

**Loputage torudesüsteemi põhjalikult enne ja pärast paigaldamist (vastavalt EN 806)!**

Järgige seejuures mõttejooniseid voldiku leheküljel I ja voldiku lehekülge II, joonist [1].

### Paigaldamine ja ühendamine

- Tihendage ja kruvige külge segisti, vt joonist [2].
- Lühendage lopustoru (A) vastavalt joonisele [3].
- Ühendage lopustoru (A) väljavoolumutri (B) abil segisti külge, vt joonist [4].
- Avage eeltõkesti (D) ja reguleerige läbivooluhulka vastavalt oma soovile, vt joonist [5].

**Avage vee juurdevool ja kontrollige ühenduskohti lekete suhtes.**

### Loputusvee koguse muutmine

- Kruvige ära nupp (C), vt joonist [6].
- Reguleerige loputusvee kogust, pöörates regulaatorkrüvi.

**Kasutamine**, vt joonist [4].

Nupu (C) allavajutamine 1 sekundiks määrab eelnevalt reguleeritud loputusvee koguse. Pärast seda loputust peatab ventiil veevoolu iseseisvalt ja tagasilöögivabalt.

## Tehniline hooldus

Kõik osad tuleb kontrollida, puhastada ja vajadusel asendada.

**Funktsionaalseid osi ei tohi õlitada!**

**Sulgege vee juurdevool või sulgege eeltõkesti (D)!**

### Kolb

1. Kruvige ära nupp (C), vt joonist [7].
  2. Keerake rakendusdetail (F) välja.
  3. Tõmmake välja kolb (G) koos vedruga (H). Kokkupanemiseks tehke toimingud vastupidises järjekorras.
- Laiendage uuesti kokkupanemisel nahkmansetti (G1), niisutage ja puhastage soont (G2), vt joonist [8].

**Tagavaraosad**, vt voldiku lehekülge I (\* = eriosad).

## Hooldamine

Hooldusjuhised leiate kaasasolevast hooldusjuhendist.

Rike	Põhjus	Kõrvaldamine
<b>Kestvalt/pidevalt madal veesurve</b>	<ul style="list-style-type: none"><li>• Eeltõkesti (D) ei ole täiesti avatud.</li><li>• Düüs on ummistunud.</li><li>• Rakendusdetail on rikkis.</li></ul>	<ul style="list-style-type: none"><li>- Avage eeltõkesti (D), vt joonist [5].</li><li>- Puhastage kolb (G), vt Tehniline hooldus.</li><li>- Vahetage rakendusdetail (F) välja, vt Tehniline hooldus.</li></ul>
<b>Loputus puudub või on liiga lühike</b>	<ul style="list-style-type: none"><li>• Nahkmansett on ära kuivanud või kahjustatud.</li><li>• Loputusvee kogus on vale.</li></ul>	<ul style="list-style-type: none"><li>- Laiendage nahkmansetti (G1) või vahetage see välja, vt Tehniline hooldus.</li><li>- Reguleerige loputusvee kogust, vt Loputusvee koguse muutmine.</li></ul>
<b>Nupu alt immitseb vett</b>	<ul style="list-style-type: none"><li>• Väljalaskeventiil on rikkis.</li></ul>	<ul style="list-style-type: none"><li>- Vahetage rakendusdetail (F) välja, vt Tehniline hooldus.</li></ul>



## Tehniskie parametri

- Hidrauliskais spiediens: minimālais 0,5 bāri / ieteicams 1 – 5 bāri
- Darba spiediens: maksimāli 10 bāri
- Kontrolspiediens: 16 bāri

Ja spiediens miera stāvoklī pārsniedz 5 bārus, iemontējiet reduktoru.

- Skalojamā ūdens daudzums iestatāms pakāpeniski: 1 – 4 l
- Caurtece: no 0,3 līdz 0,7 l/s
- Temperatūra: maksimāli 40 °C

## Instalēšana

**Rūpīgi izskalojiet cauruļvadu sistēmu pirms un pēc instalācijas** (ievērojiet EN 806)!

Sagatavojiet sienu montāžai atbilstoši I un II salokāmās puses gabarītrasējumiem, ievērojiet [1.] attēlu.

### Ievietošana un pieslēgšana

- Ievietojiet un pieskrūvējiet armatūru, skatiet [2.] attēlu.
- Saīsiniet skalošanas cauruli (A) atbilstoši [3.] attēlam.
- Pievienojiet skalošanas cauruli (A) pie armatūras ar noteces uzgriezni (B), skatiet [4.] attēlu.
- Atveriet ūdens noslēgu (D) un iestatiet vēlamo caurplūdes daudzumu, skatiet [5.] attēlu.

**Atveriet ūdens pieplūdi un pārbaudiet savienojumu blīvumu.**

### Skalošanas daudzuma maiņa

- Noskrūvējiet iedarbināšanas uzliku (C), skatiet [6.] attēlu.
- Skalošanas daudzumu maina, pagriežot iestatīšanas skrūvi.

**Lietošana**, skatiet [4.] attēlu.

Iepriekš iestatītais skalošanas daudzums tiek padots, nospiežot iedarbināšanas uzliku (C) uz 1 sekundi. Pēc šīs skalošanas vārsts patstāvīgi atslēdz ūdens padevi bez atpakaļplūsmas.

## Tehniskā apkope

Pārbaudiet, notīriet un, ja nepieciešams, nomainiet visas daļas.

**Mehānisma darba elementus aizliegts ieeļļot!**

**Noslēdziet ūdens padevi vai aizveriet ūdens noslēgu (D)!**

### Virzulis

1. Noskrūvējiet iedarbināšanas uzliku (C), skatiet [7.] attēlu.
2. Izskrūvējiet palaišanas vienību (F).
3. Izņemiet virzuli (G) ar atsperi (H).

Salieciet pretējā secībā.

Atkārtoti izmantojot, samitriniet un izpletiet ādas uznavu (G1), iztīriet rievu (G2), skatiet [8.] attēlu.

**Rezerves daļas**, skatiet I atvērumu

(\* = Papildaprīkojums).

## Kopšana

Norādījumus šīs iekārtas kopšanai atradīsiet pievienotajā apkopes instrukcijā.

Problēma	Iemesls	Novēršana
<b>Nepārtraukta tecēšana / pastāvīgi nepietiekama ūdens padeve</b>	<ul style="list-style-type: none"> <li>• Ūdens noslēgs (D) nav pilnīgi atvērts.</li> <li>• Aizsērējusi sprausla.</li> <li>• Bojāta palaišanas vienība.</li> </ul>	<ul style="list-style-type: none"> <li>- Atveriet ūdens noslēgu (D), skatiet [5.] attēlu.</li> <li>- Notīriet virzuli (G), skatiet „Apkope”.</li> <li>- Nomainiet palaišanas vienību (F), skatiet „Tehniskā apkope”.</li> </ul>
<b>Nav skalošanas vai tās laiks ir pārāk īss.</b>	<ul style="list-style-type: none"> <li>• Izžuvusi vai bojāta ādas uznavu.</li> <li>• Nepareizs skalojamā ūdens daudzums.</li> </ul>	<ul style="list-style-type: none"> <li>- Paplašiniet vai nomainiet ādas uznavu (G1), skatiet „Apkope”.</li> <li>- Iestatiet skalošanai nepieciešamo ūdens daudzumu, skatiet „Skalojamā ūdens daudzuma maiņa”.</li> </ul>
<b>No nospiežamā vāciņa apakšas plūst ūdens.</b>	<ul style="list-style-type: none"> <li>• Bojāts atslodzes vārsts.</li> </ul>	<ul style="list-style-type: none"> <li>- Nomainiet palaišanas vienību (F), skatiet „Tehniskā apkope”.</li> </ul>

LT

## Techniniai duomenys

- Vandens slėgis: min. 0,5 bar / rekomenduojama 1–5 bar
  - Darbinis slėgis: daugiausia 10 barų
  - Bandomasis slėgis: 16 barų
- Jei statinis slėgis didesnis nei 5 bar, reikia įmontuoti slėgio reduktorių.
- Nustatomas tolygus plovimo vandens kiekis: 1–4 l
  - Vandens prataką: 0,3–0,7 l/s
  - Temperatūra: maks. 40 °C

## Įrengimas

**Vamzdžius gerai išplaukite prieš montavimą ir po jo** (laikykitės EN 806 normų)!

Paruoškite sieną montuoti vadovaudamiesi I atlenkiamajame puslapyje bei II atlenkiamojo puslapio [1] paveikslėlyje pateiktais matmenimis.

### Montavimas ir prijungimas

- Užsandarinkite ir priveržkite maišytuvą, žr. [2] pav.
- Pailginkite išplovimo vamzdį (A) pagal [3] pav.
- Prijunkite plovimo vandens vamzdį (A) veržle (B) prie maišytuvo, žr. [4] pav.
- Atidarykite pirminį blokatorių (D) ir nustatykite pageidaujamą pratakos kiekį, žr. [5] pav.

**Atsukite vandens čiaupą ir patikrinkite, ar per jungtis neteka vanduo!**

### Plovimo vandens kiekio keitimas

- Išsukite valdymo gaubtelį (C), žr. [6] pav.
- Plovimo vandens kiekio keitimas sukaant reguliavimo varžtą.

### Naudojimo taisyklės, žr. [4] pav.

Nustatytas plovimo vandens kiekis teka 1 sekundę paspaudus paleidimo gaubtelį (C). Išplovus ventilis automatiškai, nesukeldamas atgalinio smūgio, sustabdo vandens tekėjimą.

## Techninė priežiūra

Patikrinkite ir nuvalykite detales. Jei reikia, pakeiskite jas naujomis.

### Funkcinių detalių tepti negalima!

**Užsukite vandens čiaupus arba užsukite pirminę sklendę (D)!**

### Stūmoklis

- Išsukite valdymo gaubtelį (C), žr. [7] pav.
- Išsukite valdymo įrenginį (F).
- Išimkite stūmoklį (G) su spyruokle (H).

Sumontuokite atvirkštine tvarka.

Naudodami įrenginį po ilgesnio laiko, paplatinkite odinį lankelį (G1), sudrėkinkite jį ir išvalykite griovelį (G2), žr. [8] pav.

**Atsarginės dalys**, žr. I atlenkiamąjį puslapį (\* – specialūs priedai).

## Priežiūra

Nurodymai pateikti pridėtoje priežiūros instrukcijoje.

Gedimas	Priežastis	Gedimo šalinimo būdai
<b>Nuolat bėga vanduo / visada nuteka per mažai vandens.</b>	<ul style="list-style-type: none"><li>Ne iki galo atidarytas pirminis blokatorius (D).</li><li>Užsikimšo purkštukas.</li><li>Sugedo valdymo įrenginys.</li></ul>	<ul style="list-style-type: none"><li>Atsukite pirminį blokatorių (D), žr. [5] pav.</li><li>Nuvalykite stūmoklį (G), žr. skyrių „Techninė priežiūra“.</li><li>Pakeiskite valdymo įrenginį (F), žr. skyrių „Techninė priežiūra“.</li></ul>
<b>Nebėga plovimo vanduo arba bėga per trumpai.</b>	<ul style="list-style-type: none"><li>Perdžiūvo arba buvo pažeistas odinis lankelis.</li><li>Nustatytas netinkamas plovimo vandens kiekis.</li></ul>	<ul style="list-style-type: none"><li>Išplėskite arba pakeiskite odinį lankelį (G1), žr. skyrių „Techninė priežiūra“.</li><li>Nustatykite plovimo vandens kiekį, žr. skyrių „Plovimo vandens kiekio keitimas“.</li></ul>
<b>Vanduo teka po valdymo gaubtelio.</b>	<ul style="list-style-type: none"><li>Sugedo apsauginis vožtuvas.</li></ul>	<ul style="list-style-type: none"><li>Pakeiskite valdymo įrenginį (F), žr. skyrių „Techninė priežiūra“.</li></ul>



## Specificații tehnice

- Presiune de curgere: min. 0,5 bar / recomandat 1 - 5 bar
  - Presiune de lucru: max. 10 bar
  - Presiune de încercare: 16 bar
- La presiuni statice de peste 5 bar se va monta un reductor de presiune.
- Cantitatea de apă pentru spălare reglabilă continuu: 1 - 4 l
  - Debit: 0,3 - 0,7 l/s
  - Temperatură: max. 40 °C

## Instalarea

**Spălați temeinic sistemul de conducte înainte și după instalare** (Se va avea în vedere norma EN 806)!

Se vor avea în vedere desenele cu cote de pe pagina pliantă I și pagina pliantă II, fig. [1].

### Montarea și racordarea

- Se etanșează bateria și se fixează cu șuruburi; a se vedea fig. [2].
- Se taie la lungime țeava de spălare (A) conform fig. [3].
- Se racordează țeava de spălare (A) la armătură cu ajutorul piuliței (B); a se vedea fig. [4].
- Se deschide ventilul de separare (D) și se reglează debitul dorit; a se vedea fig. [5].

**Se deschide alimentarea cu apă și se verifică etanșeitarea racordurilor.**

### Modificarea cantității de apă de spălare

- Se deșurubează capacul de acționare (C); a se vedea fig. [6].
- Cantitatea de apă pentru spălare se modifică prin rotirea șurubului de reglaj.

**Utilizarea;** a se vedea fig. [4].

Cantitatea de apă pentru spălare prereglată este eliberată pentru 1 secundă prin apăsarea capacului de acționare (C). După această spălare, ventilul oprește automat și fără șoc curgerea apei.

## Întreținerea

Toate piesele se verifică, se curăță, eventual se înlocuiesc.

**Piesele funcționale nu trebuie gresate!**

**Se oprește alimentarea cu apă sau se închide ventilul de separare (D)!**

### Pistonul

1. Se deșurubează capacul de acționare (C); a se vedea fig. [7].
2. Se demontează prin deșurubare unitatea de acționare (F).
3. Se scoate pistonul (G) cu arcul (H).

Montarea se face în ordine inversă.

La remontare, se va întinde și se va umezi manșonul de piele (G1) și se va curăța canalul (G2); a se vedea fig. [8].

**Piese de schimb;** a se vedea pagina pliantă I (\* = accesorii speciale).

## Îngrijire

Indicațiile de îngrijire se găsesc în instrucțiunile de îngrijire atașate.

Defecțiune	Cauză	Remediu
<b>Funcționare continuă / debit de apă în permanență mic</b>	<ul style="list-style-type: none"> <li>• Ventilul de separare (D) nu este complet deschis</li> <li>• Duză înfundată</li> <li>• Unitate de acționare defectă</li> </ul>	<ul style="list-style-type: none"> <li>- Se deschide ventilul de separare (D); a se vedea fig. [5]</li> <li>- Se curăță pistonul (G); a se vedea Întreținerea</li> <li>- Se înlocuiește unitatea de acționare (F); a se vedea Întreținerea</li> </ul>
<b>Nu există spălare sau spălarea este prea scurtă</b>	<ul style="list-style-type: none"> <li>• Manșeta de piele este uscată sau deteriorată</li> <li>• Cantitate de apă pentru spălare incorectă</li> </ul>	<ul style="list-style-type: none"> <li>- Se va întinde sau se va înlocui manșeta de piele (G1); a se vedea Întreținerea</li> <li>- Se reglează cantitatea de apă pentru spălare; a se vedea Modificarea cantității de apă pentru spălare</li> </ul>
<b>Apă iese pe sub capacul de acționare</b>	<ul style="list-style-type: none"> <li>• Ventil de descărcare defect</li> </ul>	<ul style="list-style-type: none"> <li>- Se înlocuiește unitatea de acționare (F); a se vedea Întreținerea</li> </ul>



## 技术参数

- 水流压强：最小 0.5 巴，推荐使用 1 - 5 巴
- 工作压强：最大 10 巴
- 测试压强：16 巴

如果静压超过 5 巴，必须加装减压阀。

- 可调节流量：1 - 4 升
- 流速：0.3 - 0.7 升 / 秒
- 温度：最高 40 °C

## 安装

**安装前后务必彻底冲洗所有管件**  
(请参见 EN 806) !

请参见折页 I 和折页 II 上的三维示意图，如图 [1] 所示。

### 安装和连接

- 密封龙头并进行连接，如图 [2] 所示。
- 切割冲水管 (A)，如图 [3] 所示。
- 将装有出水口螺母 (B) 的冲水管 (A) 连接到龙头，如图 [4] 所示。
- 打开隔离阀 (D)，设置所需的流速，如图 [5] 所示。

**打开进水管，检查连接是否存在渗漏现象！**

### 更改流量

- 拧下启闭帽 (C)，如图 [6] 所示。
- 转动调节螺母以更改流量。

**操作**，如图 [4] 所示。

按下启闭帽 (C) 一秒，将流出预设的流量。流出此预设流量后，阀门会自动终止水流，并且不会出现回流。

## 维护

检查和清洁所有部件，根据需要更换部件。

**请勿润滑功能件！**

**切断进水或关闭隔离阀 (D) !**

### 活塞

1. 拧下启闭帽 (C)，如图 [7] 所示。
2. 拧下启闭元件 (F)。
3. 卸下活塞 (G) 及弹簧 (H)。

按照相反的顺序进行安装。

重新插入时，展开皮质密封圈 (G1) 并进行湿润，然后清理凹槽 (G2)，如图 [8] 所示。

**备件**，参见附页 I (\* = 特殊配件)。

## 保养

有关保养说明，请参考附带的《保养指南》。

故障	原因	故障排除方法
水流一直很小	<ul style="list-style-type: none"> <li>• 隔离阀 (D) 未完全打开</li> <li>• 喷嘴堵塞</li> <li>• 启闭元件损坏</li> </ul>	<ul style="list-style-type: none"> <li>- 打开隔离阀 (D)，如图 [5] 所示</li> <li>- 清理活塞 (G)，参见“维护”部分</li> <li>- 更换启闭元件 (F)，参见“维护”部分</li> </ul>
不冲水或冲水时间太短	<ul style="list-style-type: none"> <li>• 皮质密封圈干燥或损坏</li> <li>• 流量不合适</li> </ul>	<ul style="list-style-type: none"> <li>- 展开或更换皮质密封圈 (G1)，参见“维护”部分</li> <li>- 调整流量，参见“更改流量”部分</li> </ul>
启闭帽下冒水	<ul style="list-style-type: none"> <li>• 安全阀失灵</li> </ul>	<ul style="list-style-type: none"> <li>- 更换启闭元件 (F)，参见“维护”部分</li> </ul>



### Технічні характеристики

- Гідравлічний тиск:
  - мін. 0,5 бар/рекомендовано 1 - 5 бар
  - Робочий тиск: макс. 10 бар
- Випробний тиск: 16 бар

Якщо статичний тиск перевищує 5 бар, необхідно вмонтувати редуктор тиску.

- Витрата води під час змивання плавно регулюється в діапазоні: 1–4 л
- Пропускна здатність: 0,3–0,7 л/с
- Температура: макс. 40 °C

### Встановлення

**Перед встановленням і після нього необхідно ретельно промити систему трубопроводів (дотримуйтеся стандарту EN 806)!**

Враховувати розміри, що вказані на складному аркуші I і II, рис. [1].

#### Монтування та підключення

- Ущільніть і пригвинтіть арматуру, див. рис. [2].
- Укоротіть змивну трубу (А) відповідно до рис. [3].
- Підключіть змивну трубу (А) за допомогою гайки вивідного отвору (В) до арматури, див. рис. [4].
- Відкрийте попередній запірний елемент (D) і встановіть бажану величину витрати води, див. рис. [5].

**Відкрийте подачу води та перевірте герметичність з'єднань.**

#### Регулювання витрати води під час змивання

- Відгвинтіть пускову кнопку (С), див. рис. [6].
- Витрата води під час змивання регулюється за допомогою повертання регулювального гвинта.

### Експлуатація, див. рис. [4].

Після натискання на пускову кнопку (С) протягом 1 с вмикається подача встановленої кількості води для змивання. Після змивання клапан автоматично та плавно вимикає подачу води.

### Технічне обслуговування

Перевірте, очистьте або, якщо необхідно, замініть усі деталі.

**Заборонено змащувати функціональні деталі!**

**Вимкніть подачу води або закрийте попередній запірний елемент (D)!**

#### Поршень

- Відгвинтіть пускову кнопку (С), див. рис. [7].
- Викрутіть пусковий елемент (F).
- Вийміть поршень (G) із пружиною (H).

Монтаж відбувається у зворотній послідовності.

Під час повторного встановлення розширте та звольте шкіряну манжету (G1), а також очистьте паз (G2), див. рис. [8].

**Запчастини, див. складаний аркуш I**  
(\* = спеціальне приладдя).

#### Догляд

Рекомендації щодо догляду містяться в посібнику, що додається.

Несправність	Причина	Виправлення
Постійне змивання/ надходження недостатнього обсягу води	<ul style="list-style-type: none"> <li>Попередній запірний елемент (D) відкрито не повністю</li> <li>Закупорено розприскувач</li> <li>Пошкоджено пусковий елемент</li> </ul>	<ul style="list-style-type: none"> <li>Відкрийте попередній запірний елемент (D), див. рис. [5]</li> <li>Очистьте поршень (G), див. розділ "Технічне обслуговування"</li> <li>Замініть пусковий елемент (F), див. розділ "Технічне обслуговування"</li> </ul>
Змивання не відбувається або відбувається в недостатньому обсязі	<ul style="list-style-type: none"> <li>Пошкоджено або висушено шкіряну манжету</li> <li>Неправильно встановлено витрату води під час змивання</li> </ul>	<ul style="list-style-type: none"> <li>Розширте або замініть шкіряну манжету (G1), див. розділ "Технічне обслуговування"</li> <li>Відрегулюйте витрату води під час змивання, див. розділ "Регулювання витрати води під час змивання"</li> </ul>
Вода витікає з-під пускової кнопки	<ul style="list-style-type: none"> <li>Пошкоджено запобіжний клапан</li> </ul>	<ul style="list-style-type: none"> <li>Замініть пусковий елемент (F), див. розділ "Технічне обслуговування"</li> </ul>

**RUS**

## Технические данные

- Давление воды: мин. 0,5 бар /  
рекомендуется 1 - 5 бар
- Рабочее давление: макс. 10 бар
- Испытательное давление: 16 бар

При давлении в водопроводе более 5 бар  
рекомендуется установить редуктор давления.

- Объем смыва, бесступенчатая  
регулировка: 1 - 4 л
- Расход: 0,3 - 0,7 л/с
- Температура: макс. 40 °C

## Установка

**Перед установкой и после установки  
тщательно промыть систему трубопроводов**  
(соблюдать EN 806)!

Учитывать данные на чертеже с размерами на  
складных листах I и II, рис. [1].

### Установка и подключение

- Уплотнить и ввинтить устройство, см. рис. [2].
- Отрезать смывную трубу (A) в соответствии с  
рис. [3].
- Надеть смывную трубу (A) с гайкой (B) на  
устройство, см. рис. [4].
- Открыть предварительный запорный  
элемент (D) и установить требуемый расход,  
см. рис. [5].

**Открыть подачу воды и проверить  
соединения на герметичность.**

### Изменение объема смыва

- Отвинтить кнопку смыва (C), см. рис. [6].
- Изменение объема воды для смыва  
вращением регулировочного винта.

**Обслуживание**, см. рис. [4].

Предварительно установленный объем воды  
поступает при нажатии кнопки смыва (C) на 1 сек.  
После этой промывки клапан автоматически  
прекращает подачу воды.

## Техобслуживание

Все детали проверить, очистить, при  
необходимости заменить.

**Функциональные детали смазывать  
запрещается!**

**Перекрыть подачу воды или закрыть  
предварительный запорный вентиль (D)!**

### Поршень

1. Отвинтить кнопку смыва (C), см. рис. [7].
2. Вывинтить исполнительный узел (F).
3. Вынуть поршень (G) с пружиной (H).

Монтаж производится в обратной  
последовательности.

При обратном монтаже кожаную манжету (G1)  
расширить, увлажнить и очистить паз (G2), см.  
рис. [8].

**Запчасти**, см. складной лист I (\* = специальные  
принадлежности).

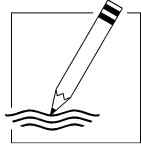
## Уход

Указания по уходу приведены в прилагаемой  
инструкции по уходу.

Неисправность	Причина	Устранение причины
<b>Беспрерывный смыв / поступление небольшого объема воды</b>	<ul style="list-style-type: none"> <li>• Предварительный запорный вентиль (D) открыт не полностью</li> <li>• Форсунка забилась</li> <li>• Исполнительный узел имеет дефект</li> </ul>	<ul style="list-style-type: none"> <li>- Открыть предварительный запорный вентиль (D), см. рис. [5]</li> <li>- Очистить поршень (G), см. Техобслуживание</li> <li>- Заменить исполнительный узел (F), см. Техобслуживание</li> </ul>
<b>Отсутствует смыв или смыв слишком короткий</b>	<ul style="list-style-type: none"> <li>• Кожаная манжета высохла или повреждена</li> <li>• Неправильный объем смыва</li> </ul>	<ul style="list-style-type: none"> <li>- Расширить кожаную манжету (G1) или заменить, см. Техобслуживание</li> <li>- Отрегулировать объем воды для смыва, см. Изменение объема воды для смыва</li> </ul>
<b>Вода появляется под кнопкой смыва</b>	<ul style="list-style-type: none"> <li>• Дефект клапана</li> </ul>	<ul style="list-style-type: none"> <li>- Заменить исполнительный узел (F), см. Техобслуживание</li> </ul>







A series of 16 horizontal lines, evenly spaced, intended for writing or drawing.

**D**

Grohe Deutschland  
Vertriebs GmbH  
Zur Porta 9  
32457 Porta Westfalica  
Tel.: +49 571 3989-333  
Fax: +49 571 3989-999

**A**

GROHE Ges.m.b.H.  
Wienerbergstraße 11/A7  
1100 Wien  
Tel.: +43 1 68060  
Fax: +43 1 6884535

**B**

GROHE nv - sa  
Diependaalweg 4a  
3020 Winksele  
Tel.: +32 16 230660  
Fax: +32 16 239070

**BG**

Търговско представителство  
Grohe AG България  
етаж 8, офис 21  
Бул. България 81 Б  
1404 София  
Тел.: +359 2 9719959  
+359 2 9712535  
Факс.: +359 2 9712422

**CDN**

GROHE Canada Inc.  
1230 Lakeshore Road East  
Mississauga, Ontario  
Canada, L5E 1E9  
Tel.: +1 905 2712929  
Fax: +1 905 2719494

**CH**

Grohe Switzerland SA  
Bauarena Volketswil  
Industriestrasse 18  
8604 Volketswil  
Tel.: +41 44 8777300  
Fax: +41 44 8777320

**CN**

高仪 (上海)  
卫生洁具有限公司  
上海市黄浦区北平路227号  
中区广场607-610室  
电话: +86 21 63758878  
传真: +86 21 63758665

**CY**

GROME Marketing (Cyprus) Ltd.  
195B, Old Nicosia-Limassol Road  
Dhali Industrial Zone  
P.O. Box 27048  
1641 Nicosia  
Tel.: +357 22 465200  
Fax: +357 22 379188

**CZ SK**

Grohe ČR s.r.o.  
Zastoupení pro ČR a SR  
V Oblouku 104, Čestlice  
252 43 Průhonice  
Tel.: +420 22509 1082  
Fax: +420 22509 1085

[www.grohe.com](http://www.grohe.com)

2011 / 09 / 30

**DK**

GROHE A/S  
Waigerholm 11  
3500 Vaerløse  
Tel.: +45 44 656800  
Fax: +45 44 650252

**E**

GROHE España S.A.  
C/ Botanica, 78 - 88  
Gran Via L'H - Distr. Econòmic  
08908 L'Hospitalet de Llobregat  
(Barcelona)  
Tel.: +34 93 3368850  
Fax: +34 93 3368851

**EST LT LV**

GROHE AG Eesti filiaal  
Tartu mnt 16  
10117 Tallinn  
Tel.: +372 6616354  
Fax: +372 6616364

**F**

GROHE s.à.r.l.  
60, Boulevard de la Mission  
Marchand  
92400 Courbevoie - La Défense  
Tel.: +33 1 49972900  
Fax: +33 1 55702038

**FIN**

Oy Teknocalor Ab  
Sinikellonkuja 4  
01300 Vantaa  
Tel.: +358 9 8254600  
Fax: +358 9 826151

**GB**

GROHE Limited  
Blays House, Wick Road  
Englefield Green  
Egham, Surrey, TW20 0HJ  
Tel.: +44 871 200 3414  
Fax: +44 871 200 3415

**GR**

N. Sapountzis S.A.  
86, Kapodistriou & Roumelis Str.  
142 35 N. Ionia - Athens  
Tel.: +30 210 2712908  
Fax: +30 210 2715608

**H**

GROHE Hungary Kft.  
Röppentyü u. 53.  
1139 Budapest  
Tel.: +36 1 238 80 45  
Fax: +36 1 238 07 13

**HR**

GROHE AG - Predstavništvo  
Štefanovečka 10  
10000 Zagreb  
Tel.: +385 1 2989025  
Fax: +385 1 2910962

**I**

Grohe S.p.A.  
Via Crocefisso, 19  
20122 Milano  
Tel.: +39 2 959401  
Fax: +39 2 95940263

**IND**

Grohe India Pvt. Ltd.  
14th Floor  
DLF Building No. 5, Tower A  
DLF Cyber City, Phase III  
Gurgaon - 122002  
Haryana  
Tel.: +91 124 4933 000  
Fax: +91 124 4933 001

**IS**

BYKO hf.  
Skemmuvegi 2  
200 Kópavogur  
Tel.: +354 515 4000  
Fax: +354 515 4099

**J**

Grohe Japan Ltd.  
TRC Building, 3F  
1-1 Heiwajima 6-chome, Ota-ku  
Tokyo 143-0006  
Tel.: +81 3 32989730  
Fax: +81 3 37673811

**N**

GROHE A/S  
Nils Hansens vei 20  
0667 Oslo  
Tel.: +47 22 072070  
Fax: +47 22 072071

**NL**

GROHE Nederland BV  
Metaalstraat 2  
2718 SW Zoetermeer  
Tel.: +31 79 3680133  
Fax: +31 79 3615129

**P**

GROHE Portugal  
Componentes Sanitários, LDA  
Zona Industrial de Areeiros,  
Apt. 167  
3850-200 Albergaria-a-Velha  
Tel.: +351 234 529 900  
Fax: +351 234 529 901

**PL**

GROHE Polska Sp. z o.o.  
Pulawska 182 Street  
02-670 Warszawa  
Tel.: +48 22 5432 640  
Fax: +48 22 5432 650

**RUS**

Представительство  
Grohe AG  
Москва, ул. Русаковская 13, стр. 1  
107140  
тел.: +7 495 9819510  
факс: +7 495 9819511

**RO**

Grohe AG Reprezentanta  
Strada Nicolae Iorga 13,  
Corp B  
010432 Bucuresti (Sector 1)  
Tel.: +40 21 2125050  
Fax: +40 21 2125048

**S**

GROHE A/S  
Kungsängsvägen 25  
753 23 Uppsala  
Tel.: +46 771 141314  
Fax: +46 771 141315

**SLO**

GROSAN inženiring d.o.o.  
Slandrova 4  
1000 Ljubljana  
Tel.: +386 1 5633060  
Fax: +386 1 5633061

**TR**

GROME IC Ve Dis Ticaret  
Limited Sirketi  
Sun Plaza - Dereboyu Caddesi  
Bilim Sokak. No: 5 Kat:10  
34398 Maslak-Istanbul  
Tel.: +90 212 3281344  
Fax: +90 212 3281772

**UA**

Представництво  
Grohe AG Україна  
Вул. Івана Франка, 18-А  
01030 Київ  
тел.: +38 044 537 52 73  
факс: +38 044 590 01 96

**USA**

GROHE America Inc.  
241 Covington Drive  
Bloomingtondale  
Illinois, 60108  
Tel.: +1 630 5827711  
Fax: +1 630 5827722

**Eastern Mediterranean**

**Middle East - Africa  
Area Sales Office:**  
GROME Marketing (Cyprus) Ltd.  
195B, Old Nicosia-Limassol Road  
Dhali Industrial Zone  
P.O. Box 27048  
1641 Nicosia  
Tel.: +357 22 465200  
Fax: +357 22 379188

**Far East Area Sales Office:**

GROHE Pacific Pte. Ltd.  
180 Clemenceau Avenue  
# 01-01/02 Haw Par Centre  
Singapore 239922  
Tel.: +65 6311 3600  
Fax: +65 6378 0855

**GROHE**

ENJOY WATER®